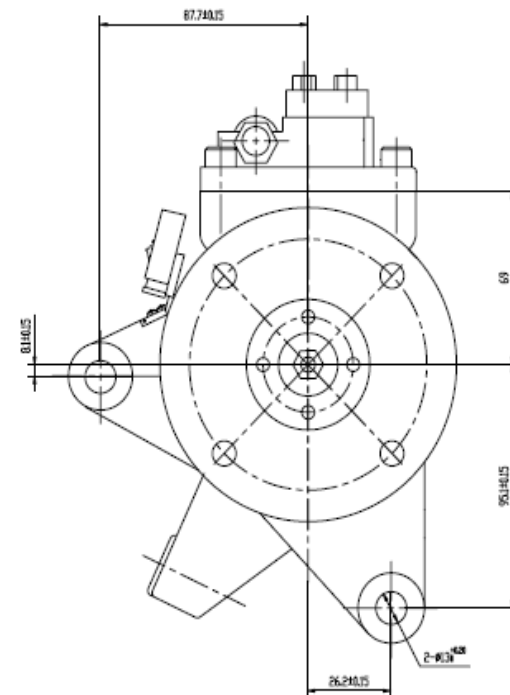
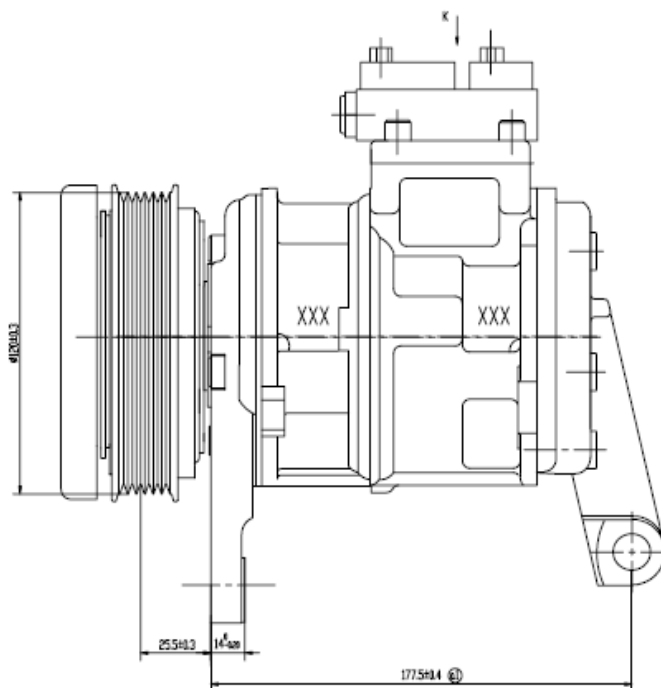
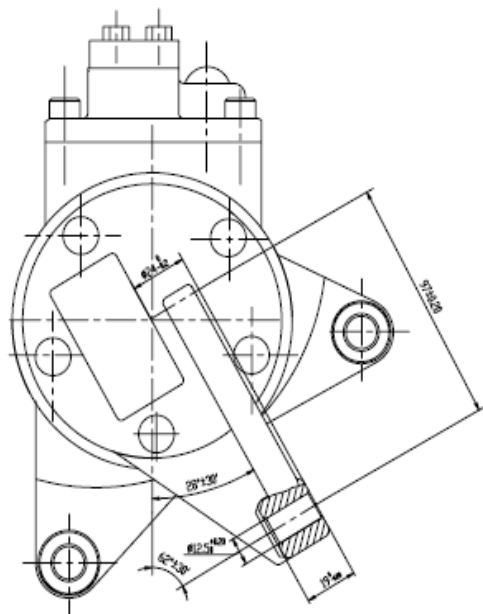
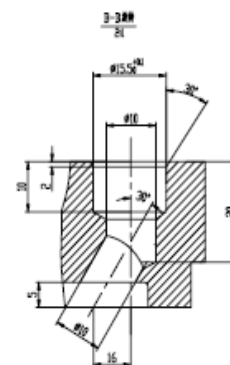
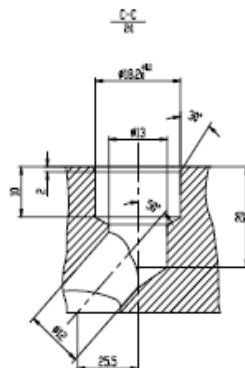
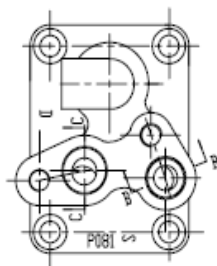


106216 = 100104 No Manifold

Denso # 471-0104

4S# = 57378

AC EDGE = AA-0095-00



压缩机主要尺寸

1	缸 径	φ29.5	mm
2	行 程	26.0	mm
3	每 转 排 量	178	cm <sup>3</sup> /r
4	缸 数	10	
5	最大允许转速	9000	r/min
6	最大允许连续转速	7000	r/min
7	工 率	R134g	
8	冲 量 油 量	300001202	220 cm <sup>3</sup>
9	重 量	4.4	Kg

电磁离合器主要技术参数

1	额定电压	DC12V
2	额定转矩	≥39.2 N·m
3	最小吸合电压	7.5V
4	额定电流	3.0-3.4 A
5	最大允许转速	9000r/min
6	最大允许连续转速	7000r/min
7	线圈形式	PV6 漆半波管
8	线圈线径	φ120mm
9	重量	2.25kg

				SE10P17-UP-PV6-2	106216
				压缩机外形图(SP17)	
图 号	SE10P17-UP-PV6-2	图 中 号		图 号	SE10P17-UP-PV6-2
版 次	1	修 改 号		版 次	1
审 核		工 艺		审 核	
工 艺		工 艺		工 艺	