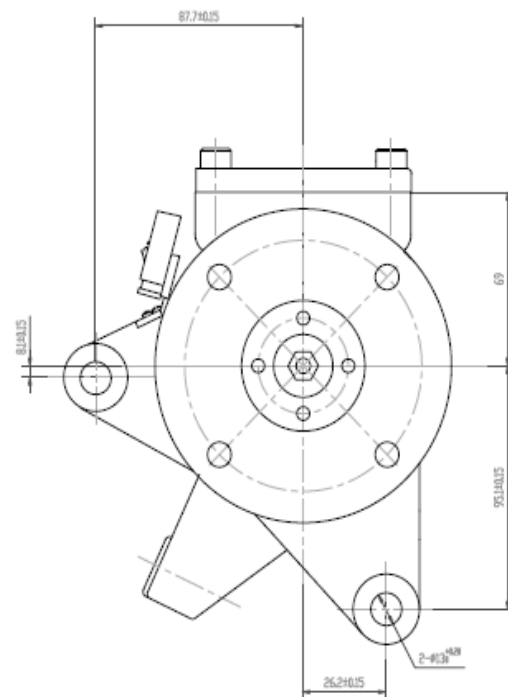
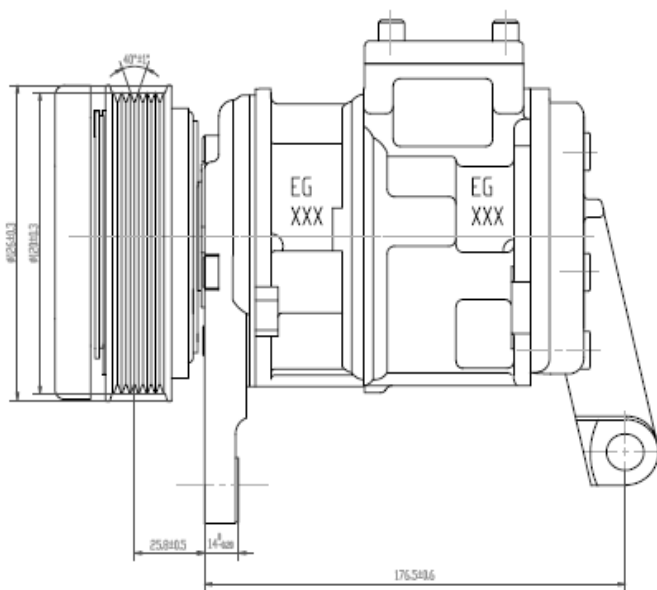
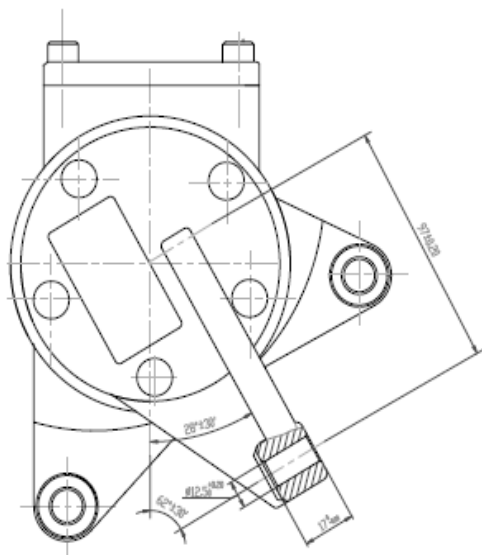


106242 = 100104

Denso # 471-0104

4S# = 57378

AC EDGE = AA-0095-00



压缩机主要尺寸

1	缸 径	φ29.5	mm
2	行 程	26.0	mm
3	每 转 排 量	178	cm <sup>3</sup> /r
4	缸 数	10	
5	最大允许喷油转速	7000	r/min
6	最大允许连续转速	6000	r/min
7	工 质	HFC134a	
8	冲 程 输 量	300001202	200 cm <sup>3</sup>
9	重 量	4.4	Kg

电磁离合器主要技术参数

1	额定电压	DC12V
2	额定转矩	38N·m
3	最小结合电压	8V
4	额定电流	3.0~3.4 A
5	最大允许转速	7000r/min
6	最大允许连续转速	6000r/min
7	线圈型式	PV6 扁平线圈
8	线圈线外径	φ126mm
9	重量	2.5kg

SE10817-EUP.V6.2

106242

压缩机外形图

图号	图名	比例	日期	设计	审核	批准	制图
106242	压缩机外形图	1:1					
上海赛特压缩机有限公司							