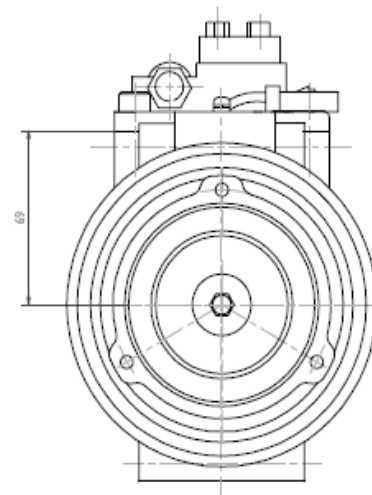
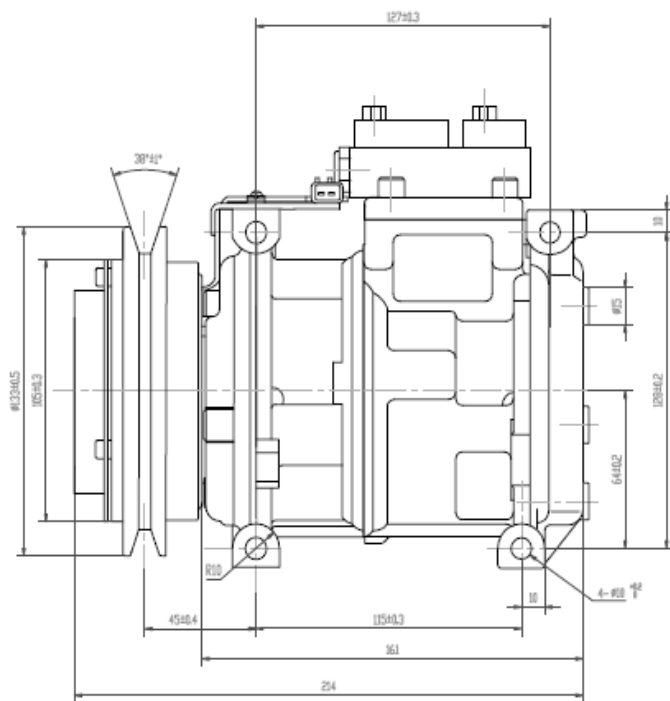
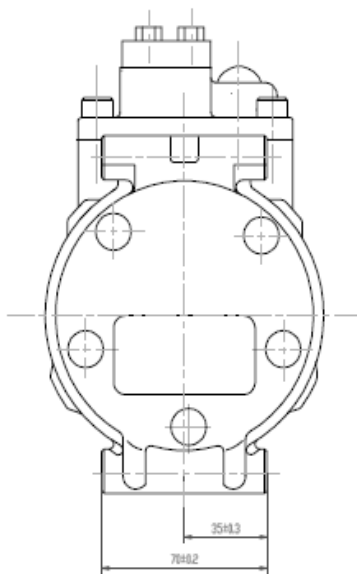


106217 = 100105 No Manifold

Denso # 471-0105

4S# = 78305

AC EDGE = AA-0108-00



压缩机主要尺寸

1	缸径	φ29.5	mm
2	行程	26.0	mm
3	每转排量	178	cm ³ /r
4	缸数	10	
5	最大允许转速	7000	r/min
6	最大允许连续转速	6000	r/min
7	工质	R134a	
8	冲程容量	300001202	220 cm ³
9	重量	4.4	Kg

电机离合器主要技术参数

1	额定电压	DC12	V
2	额定转矩	38	N·m
3	最小供电电压	8	V
4	额定电流	3.0~3.4	A
5	最大允许转速	7000	r/min
6	最大允许连续转速	6000	r/min
7	皮带型号	A型	
8	皮带外径	φ133	mm
9	重量	2.25	Kg

		SE10B17-DJUPA1.2	106217
		外型图	
图号	图名	图号	图名
01	外型图	01	外型图
02	外型图	02	外型图
03	外型图	03	外型图
04	外型图	04	外型图
05	外型图	05	外型图
06	外型图	06	外型图
07	外型图	07	外型图
08	外型图	08	外型图
09	外型图	09	外型图
10	外型图	10	外型图
11	外型图	11	外型图
12	外型图	12	外型图
13	外型图	13	外型图
14	外型图	14	外型图
15	外型图	15	外型图
16	外型图	16	外型图
17	外型图	17	外型图
18	外型图	18	外型图
19	外型图	19	外型图
20	外型图	20	外型图
21	外型图	21	外型图
22	外型图	22	外型图
23	外型图	23	外型图
24	外型图	24	外型图
25	外型图	25	外型图
26	外型图	26	外型图
27	外型图	27	外型图
28	外型图	28	外型图
29	外型图	29	外型图
30	外型图	30	外型图
31	外型图	31	外型图
32	外型图	32	外型图
33	外型图	33	外型图
34	外型图	34	外型图
35	外型图	35	外型图
36	外型图	36	外型图
37	外型图	37	外型图
38	外型图	38	外型图
39	外型图	39	外型图
40	外型图	40	外型图
41	外型图	41	外型图
42	外型图	42	外型图
43	外型图	43	外型图
44	外型图	44	外型图
45	外型图	45	外型图
46	外型图	46	外型图
47	外型图	47	外型图
48	外型图	48	外型图
49	外型图	49	外型图
50	外型图	50	外型图
51	外型图	51	外型图
52	外型图	52	外型图
53	外型图	53	外型图
54	外型图	54	外型图
55	外型图	55	外型图
56	外型图	56	外型图
57	外型图	57	外型图
58	外型图	58	外型图
59	外型图	59	外型图
60	外型图	60	外型图
61	外型图	61	外型图
62	外型图	62	外型图
63	外型图	63	外型图
64	外型图	64	外型图
65	外型图	65	外型图
66	外型图	66	外型图
67	外型图	67	外型图
68	外型图	68	外型图
69	外型图	69	外型图
70	外型图	70	外型图
71	外型图	71	外型图
72	外型图	72	外型图
73	外型图	73	外型图
74	外型图	74	外型图
75	外型图	75	外型图
76	外型图	76	外型图
77	外型图	77	外型图
78	外型图	78	外型图
79	外型图	79	外型图
80	外型图	80	外型图
81	外型图	81	外型图
82	外型图	82	外型图
83	外型图	83	外型图
84	外型图	84	外型图
85	外型图	85	外型图
86	外型图	86	外型图
87	外型图	87	外型图
88	外型图	88	外型图
89	外型图	89	外型图
90	外型图	90	外型图
91	外型图	91	外型图
92	外型图	92	外型图
93	外型图	93	外型图
94	外型图	94	外型图
95	外型图	95	外型图
96	外型图	96	外型图
97	外型图	97	外型图
98	外型图	98	外型图
99	外型图	99	外型图
100	外型图	100	外型图