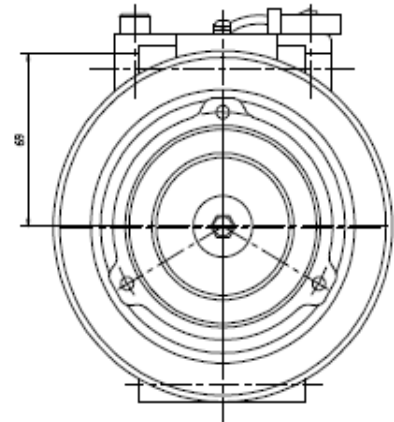
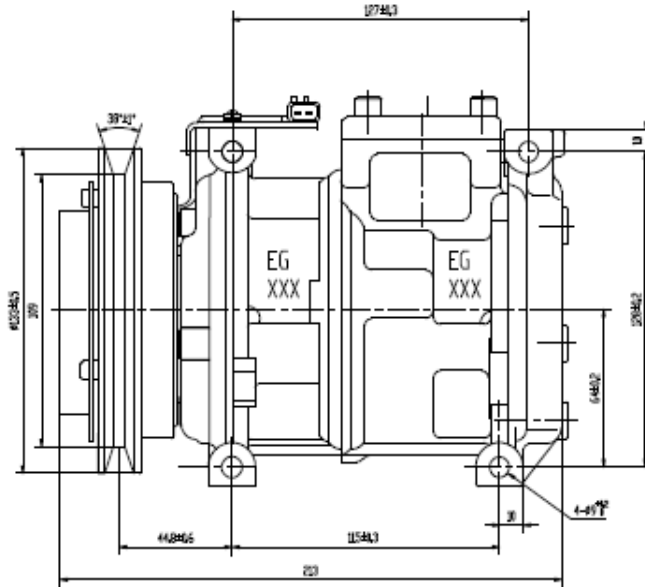
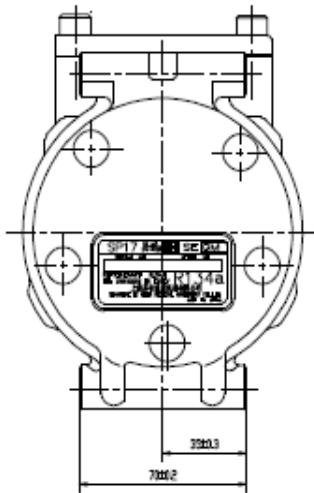


106249 = 100105  
 Denso # 471-0105  
 4S# = 78305  
 AC EDGE = AA-0108-00



压缩机主要参数

1	缸 径	φ29.5	mm
2	缸 程	26.0	mm
3	每 转 排量	178	cm <sup>3</sup> /r
4	缸 数	10	
5	最大允许转速	7000	r/min
6	最大允许连续转速	6000	r/min
7	工 率	R134a	
8	制冷剂容量	3000±20±2	200 cm <sup>3</sup>
9	重 量	4.4	Kg

电磁离合器主要技术参数

1	额定电压	DC12	V
2	最高转矩	38	N·m
3	额定电压	8	V
4	额定电流	3.0-3.4A	
5	最大允许转速	7000	r/min
6	最大允许连续转速	6000	r/min
7	连接形式	A1	
8	连接孔径	φ133	mm
9	重 量	2.5	Kg

				SE10B7-1UP.PV6.2	106249
				外型图	
图号	图名	比例	日期	设计	审核
SE10B7-1UP.PV6.2	外型图				
				上海二电汽车空调有限公司	