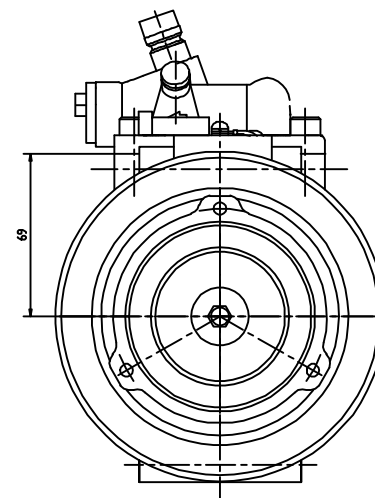
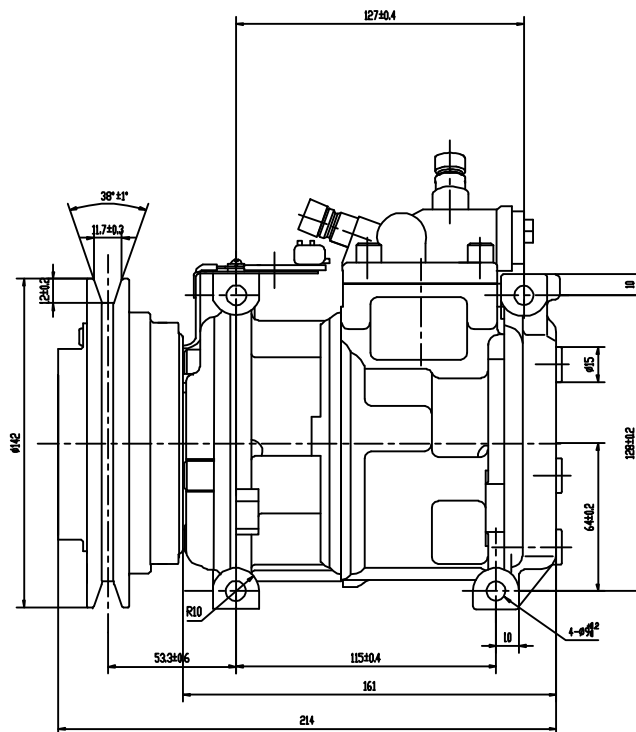
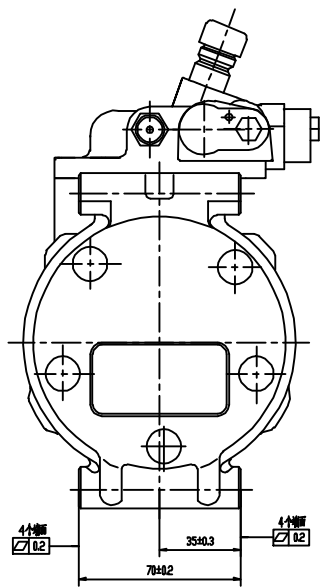


992901



压缩机主要尺寸

1	缸径	φ29.5	mm
2	行程	26.0	mm
3	每转排量	178	cm <sup>3</sup> /r
4	缸数	10	
5	最大允许转速	7000	r/min
6	最大允许连续转速	6000	r/min
7	工质	R134a	
8	冲漆油量	300001202	200cm <sup>3</sup>
9	重量	4.4	Kg

电磁离合器主要技术参数

1	额定电压	DC12	V
2	额定转矩	43	N·m
3	最小吸合电压	8	V
4	额定电流	3.0-3.4A	
5	最大允许转速	7000	r/min
6	最大允许连续转速	6000	r/min
7	皮带型式	A型	
8	皮带槽外径	φ142	mm
9	重量	2.25	Kg

审核	设计	工艺	制图

SP17压缩机  
外型图

106266

图号	比例	张数	张序
S	1:1	14	14
上海三电制冷设备有限公司			