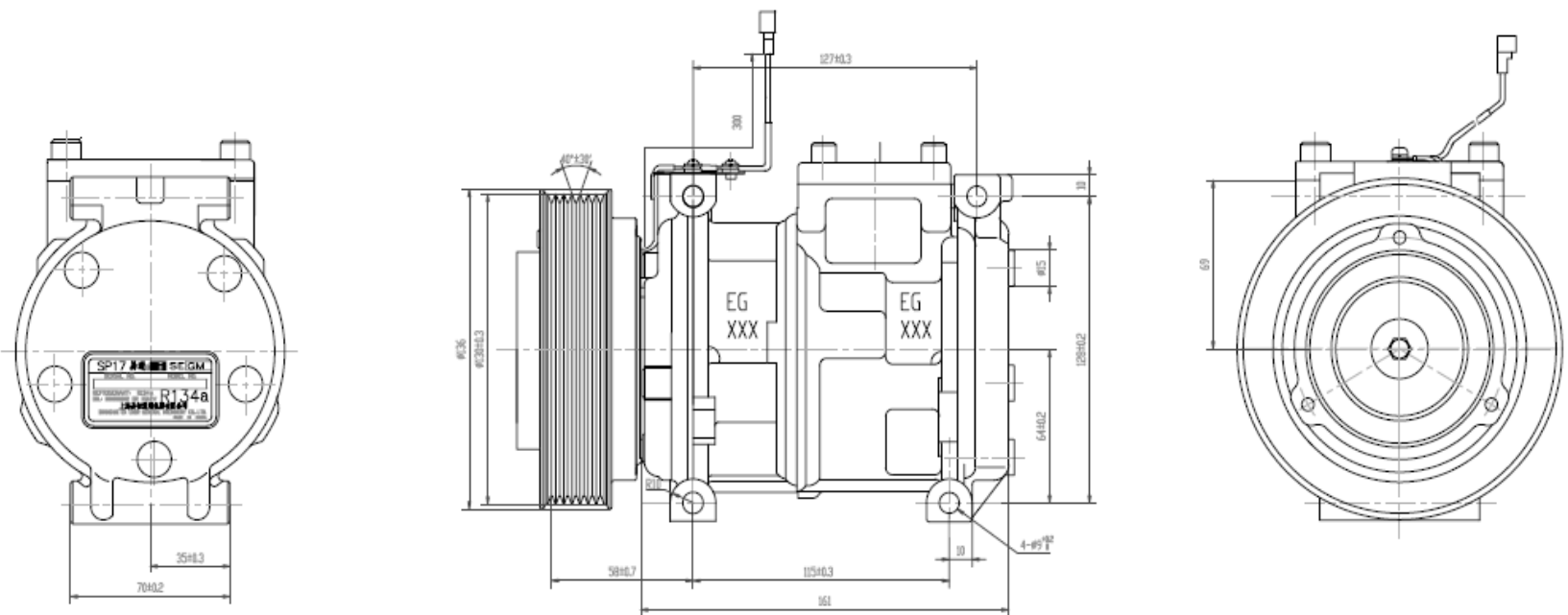


106246 = 100108
 Denso # = 471-0108
 4S# = 57390



压缩机主要参数

1	缸径	φ29.5	mm
2	行程	26.0	mm
3	每转排量	178	cm³/r
4	缸数	10	
5	最大允许喷时转速	7000	r/min
6	最大允许运转转速	6000	r/min
7	工质	R134a	
8	冲量	300001202	200 cm³
9	重量	4.4	Kg

电驱离合器主要技术参数

1	额定电压	DC12	V
2	额定扭矩	38	N·m
3	最小吸合电压	8	V
4	额定电流	3.0-3.4A	
5	最大允许喷时转速	7000	r/min
6	最大允许运转转速	6000	r/min
7	控制形式	PV7	
8	控制外径	φ130	mm
9	重量	2.5	Kg

				SE10B17-DJPPV7.2	106246
				外型图	
图号	图名	比例	日期	设计 审核 批准 日期	
设计	审核			设计 审核 批准 日期	
审核	批准			设计 审核 批准 日期	
批准	日期			设计 审核 批准 日期	
				上海丹佛压缩机有限公司	