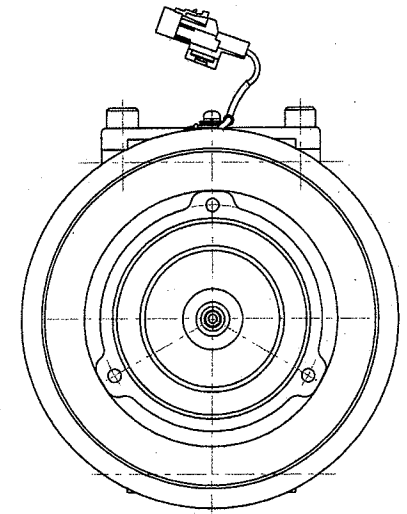
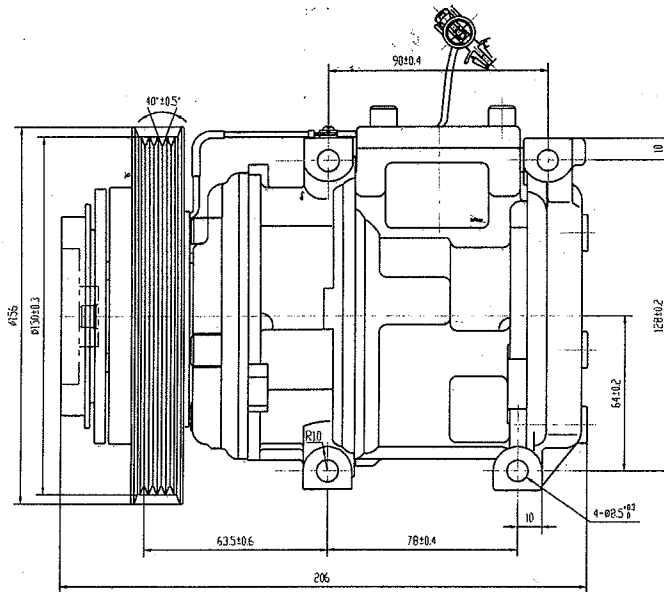
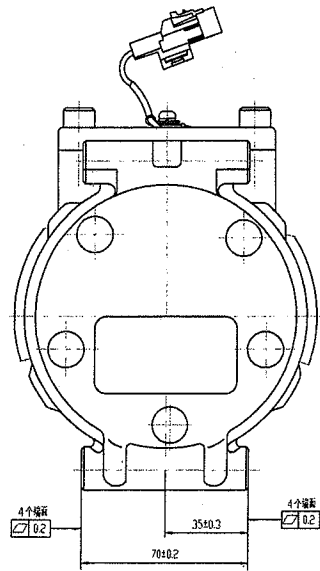


106139



压缩机主要尺寸

1	缸径	Ø29.5	mm
2	行程	22.7	mm
3	每转排量	155.3	cm ³ /r
4	缸数	10	
5	最大允许瞬时转速	7000	r/min
6	最大允许连续转速	6000	r/min
7	工质	R134a	
8	冷冻油量	300001202	180 ²⁰ cm ³
9	重量	4.4	kg

电磁离合器主要技术参数

1	额定电压	DC12	V
2	额定扭矩	≥38	N·m
3	最小吸合电压	6	V
4	额定电流	3.0~3.4	A
5	最大允许瞬时转速	7000	r/min
6	最大允许连续转速	6000	r/min
7	皮带型式	PV4	
8	皮带轮外径	150	mm
9	重量	2.25	kg

				SE10B1S-DULPV4.2	106139
				压缩机外型图	
图号	比例	数量	日期	审核	批准
S					
设计	审核	校对	制图	工艺	材料
张	共	张	第	张	
				上海三电电机汽车空调有限公司	