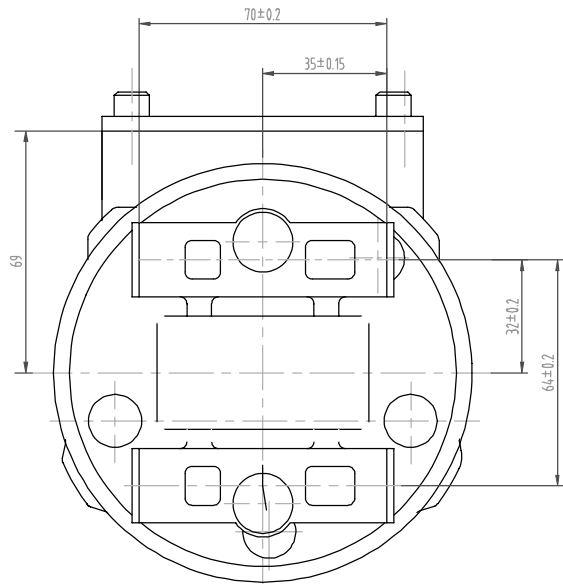
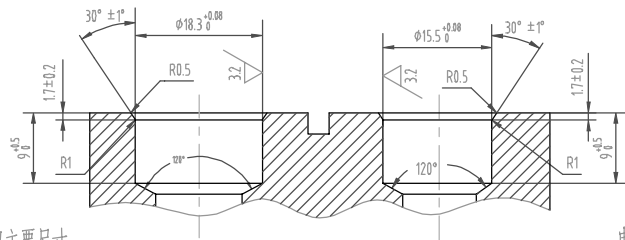


106296

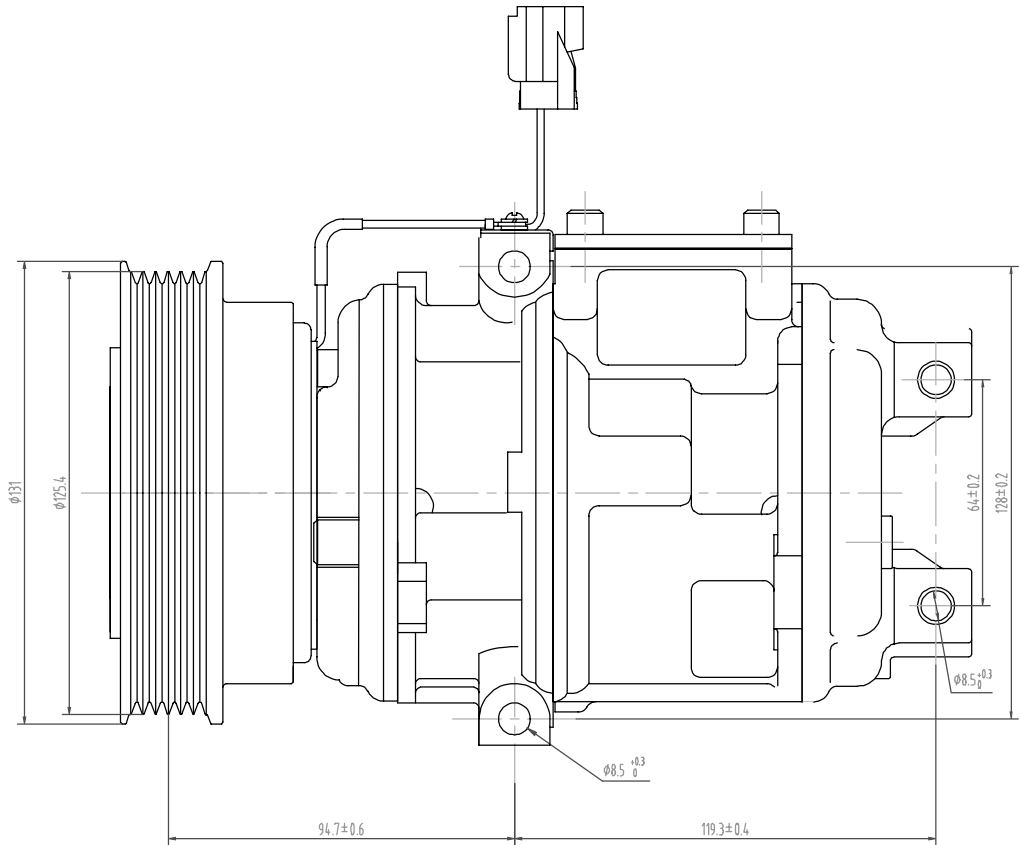


吸排气口尺寸
21



压缩机主要尺寸

电磁离合器主要技术参数



图号	1	缸径	φ29.5 mm
图框	2	行程	26.0 mm
	3	每转排量	178 cm ³ /r
底图号	4	缸数	10
	5	最大允许瞬时转速	7000 r/min
装订号	6	最大允许连续转速	6000 r/min
	7	工质	R134a
	8	冷冻油量	300001202 200 ⁺²⁰ cm ³
	9	重量	4.4 Kg

1	额定电压	DC12 V
2	脱离扭矩	≥ 53 N·m
3	最小吸合电压	8 V
4	消耗功率(20℃)	<43 W
5	最大允许瞬时转速	7000 r/min
6	最大允许连续转速	6000 r/min
7	皮带型式	PV6
8	皮带轮外径	φ125.4 mm
9	重量	2.5 Kg

				SE10B17-D.UP.PV6.2		106296	
				压缩机外型图		图样标识	
						重量	
						比例	
				S		1:1	
				共 2 张		第 2 张	
				上海三电贝洱汽车空调有限公司			

标记	类属	更改文件号	签字	日期
设计		标准化		
校对		审定		
审核		批准		
工艺		日期		