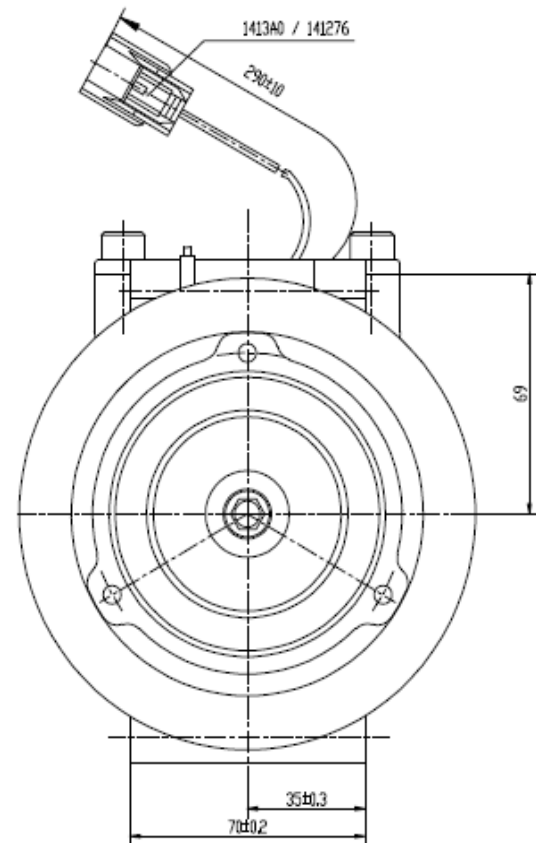
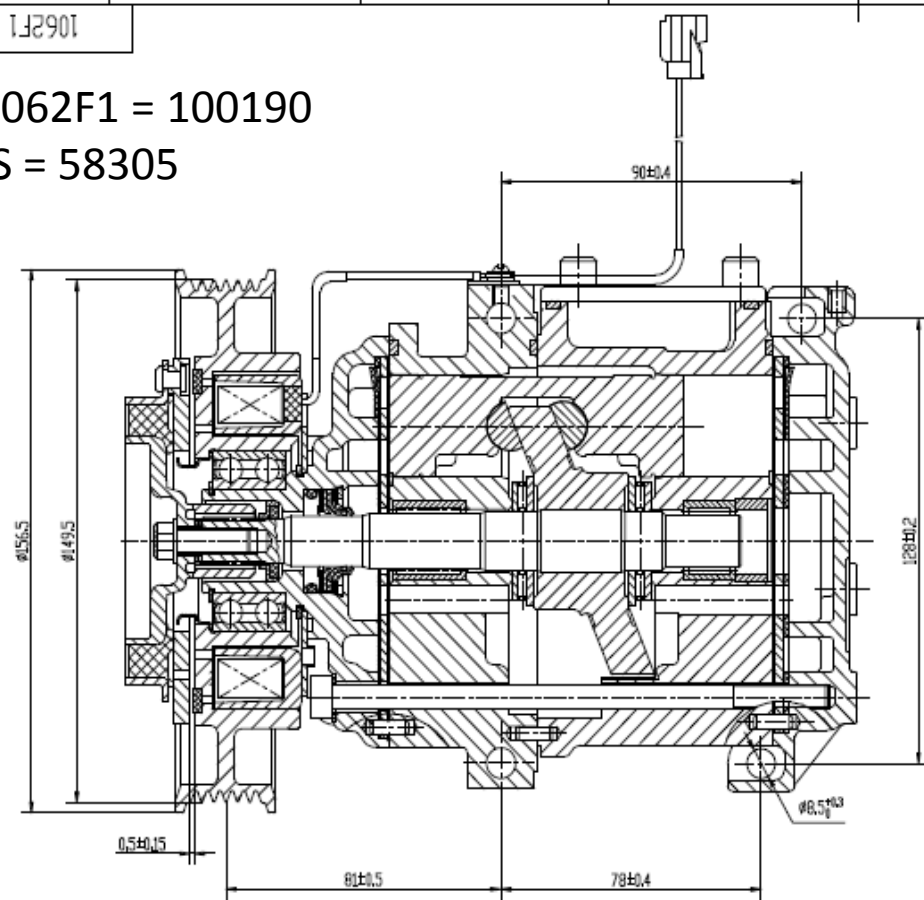


1062F1 = 100190

4S = 58305



技术要求

1. 装配后应符合SE10B17压缩机产品技术条件(D210036-2002)。
2. 装配完成后,压缩机内必须注入300001202冲床油 200^{±20}cm³。
3. 装配完成后,压缩机内必须注入干燥空气或氮气(0.05-0.1MPa)。

压缩机主要尺寸

1	缸径	φ29.5	mm
2	行程	26.0	mm
3	每转排量	178	cm ³ /r
4	缸数	10	
5	最大允许转速	7000	r/min
6	最大允许转速	6000	r/min
7	工质	R134a	
8	冲床油量	300001202	200 ^{±20} cm ³
9	重量	4.4	kg

电磁离合器主要技术参数

1	额定电压	DC12	V
2	额定转矩	39.5	N·m
3	最小吸合电压	7.5	V
4	额定电流	3.0-3.4	A
5	最大允许转速	7000	r/min
6	最大允许转速	6000	r/min
7	皮带型号	PV6	
8	皮带槽半径	φ149.5	mm
9	重量	2.5	kg

设计	审核	工艺	日期
设计	审核	工艺	日期
设计	审核	工艺	日期
设计	审核	工艺	日期

SE10B17-D·UP·PV6·2

压缩机总成

1062F1

图 号 比例

S 1d

共 1 张 第 1 张

上海三电贝洱汽车空调有限公司

1

2

3

4

5

6

7

8