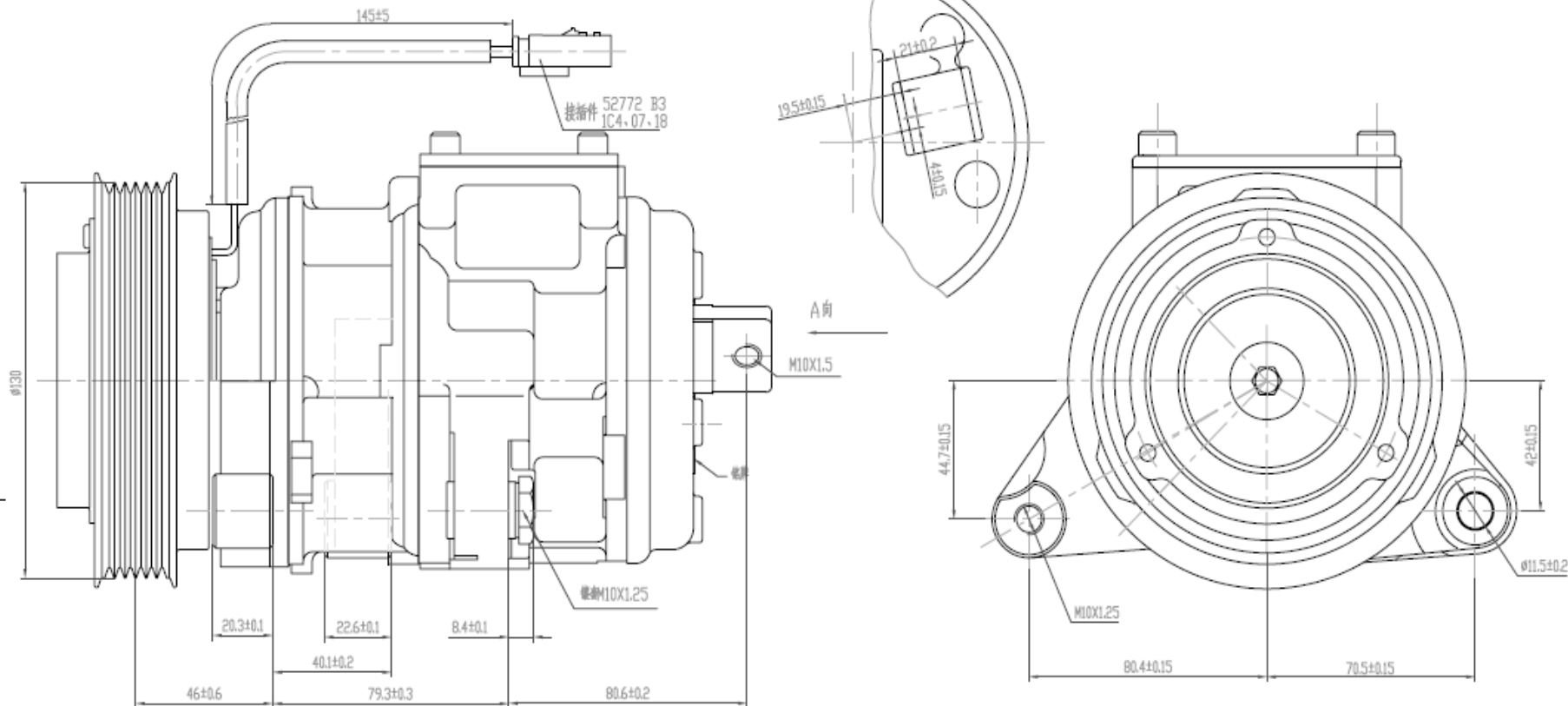


1062A2 = 100359



压缩机主要尺寸

1	缸径	$\phi 29.5$	mm
2	行程	26.0	mm
3	每转排量	178	cm ³ /r
4	缸数	10	
5	最大允许瞬时转速	7000	r/min
6	最大允许连续转速	6000	r/min
7	工质	R134a	
8	冷冻油量	300001202	200 _g cm ³
9	重量	4.4	kg

电磁离合器主要技术参数

1	额定电压	DC12	V
2	脱离扭矩	>38	N·m
3	最小吸合电压	8	V
4	额定电流	3.0-3.4A	
5	最大允许瞬时转速	7000	r/min
6	最大允许连续转速	6000	r/min
7	皮带型式	PV6	
8	皮带轮外径	130	mm
9	重量	2.25	kg

				SE10B17-E.UP.PV6.2	1062A2			
				压缩机外型图	图 样 密 封 重 量 比 例			
					S			1:1
					共 张 第 张			
					上海三电贝洱汽车空调有限公司			
审核	日期	更改文件号	设计					
工艺	日期	批准	审核					