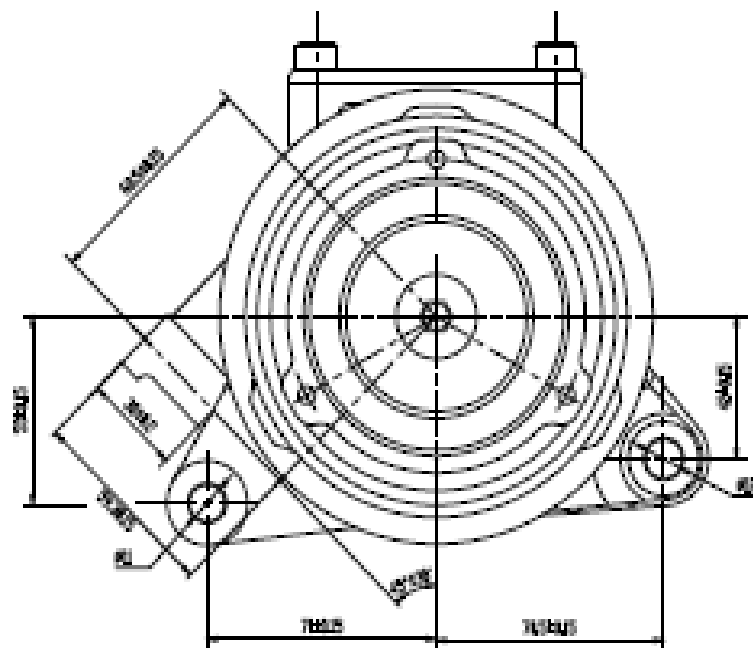
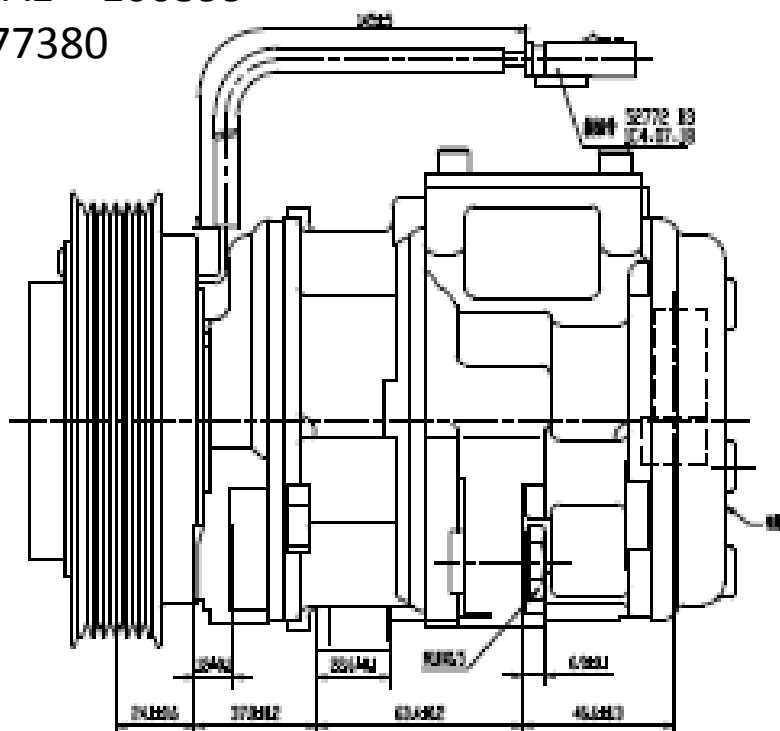


1062A1

1062A1 = 100399

4S = 77380



压路机主要尺寸

电液联合泵主要技术参数

1	排量	925.5	ml
2	行程	26.0	mm
3	每转排量	1.78	cm ³ /r
4	缸径	110	
5	最大转速	7000	r/min
6	最大排量	6000	r/min
7	工数	10346	
8	冲程容积	30000/202	200, cm ³
9	重量	4.4	kg

1	额定电压	1002	V
2	额定功率	238	N·m
3	额定电压	8	V
4	额定电压	32-34A	
5	最大转速	7000	r/min
6	最大排量	6000	r/min
7	泵的形式	PV6	
8	行程容积	130	ml
9	重量	2.25	kg

				SE1007-EUP PV6.2	1062A1
				压路机外视图	1:1
				上海山推机械有限公司	