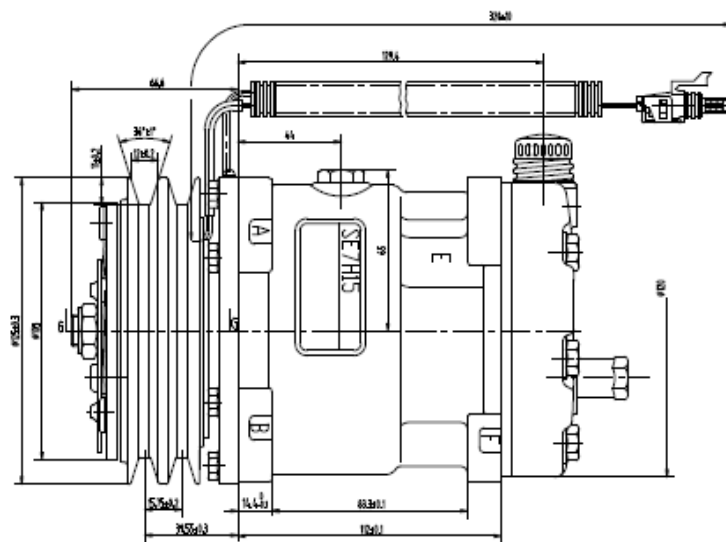
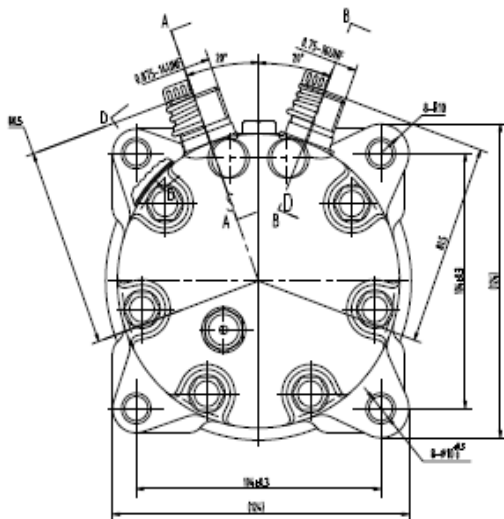
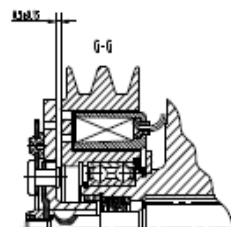


1027U2 = 104713  
4S = 58701



### 技术要求

1. 压缩机总成技术要求按Q/JQB F306-2005“汽车空调SE7H15压缩机总成”技术条件。
2. 压缩机包装按技术条件D220008-2000、D220001-1999的要求。



### 压缩机主要参数

1	缸径	φ79.3mm
2	行程	37.0mm
3	每转排量	64.9 cm <sup>3</sup> /r
4	汽缸数	?
5	最大允许转速	8200 r/min
6	最大允许连续转速	6200 r/min
7	制冷剂	HFC134a
8	排量范围	300001221 C (180 ~ 572)
9	重量	4.6 kg

### 离合器参数

1	额定电压	DC 12V
2	额定扭矩	34.3 N·m
3	额定输入电压	7.5 V
4	额定电流	C3.6A±1.15A
5	最大允许转速	6000 r/min
6	最大允许连续转速	6000 r/min
7	皮带槽外径	φ125mm
8	皮带槽形式	A2
9	重量	7.6 kg

SE7H15-D,UO,A2.2		1027U2
压缩机外形图		
图号	图名	比例
设计	审核	
制图	校对	
工艺	装配	
材料	检验	
日期	状态	