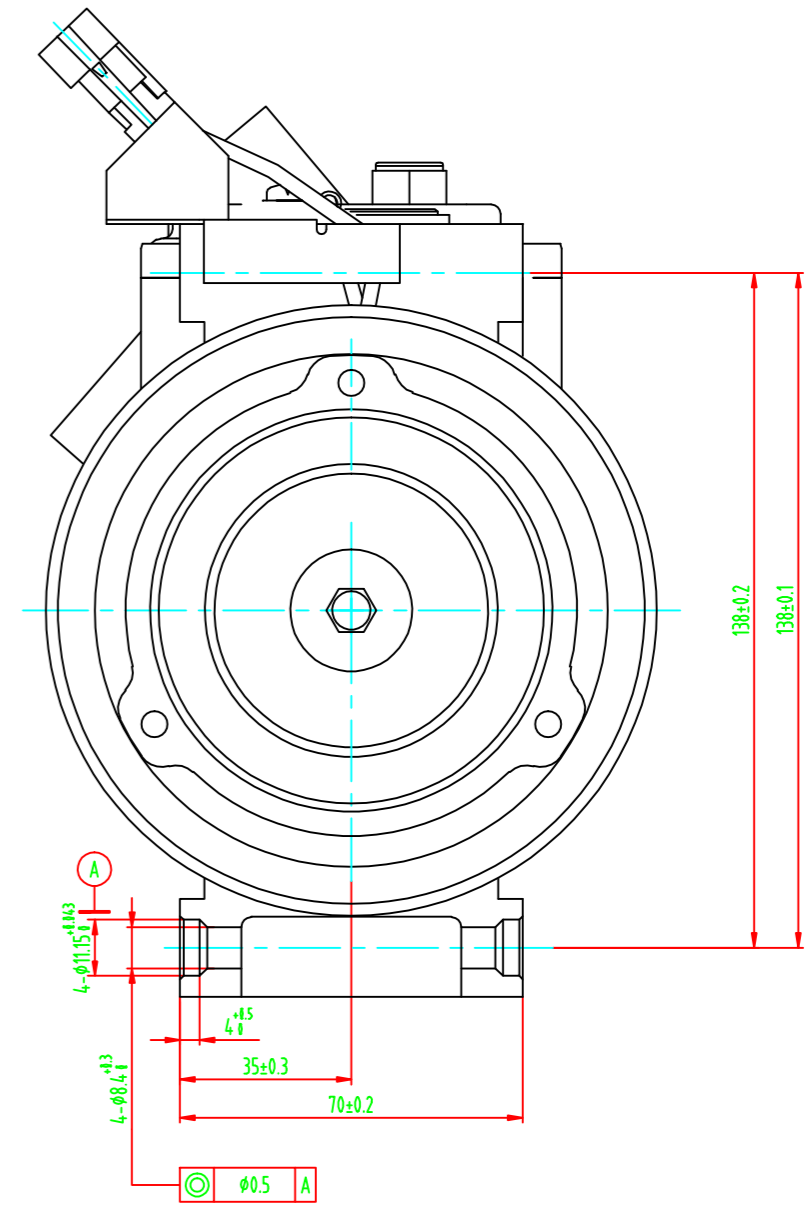
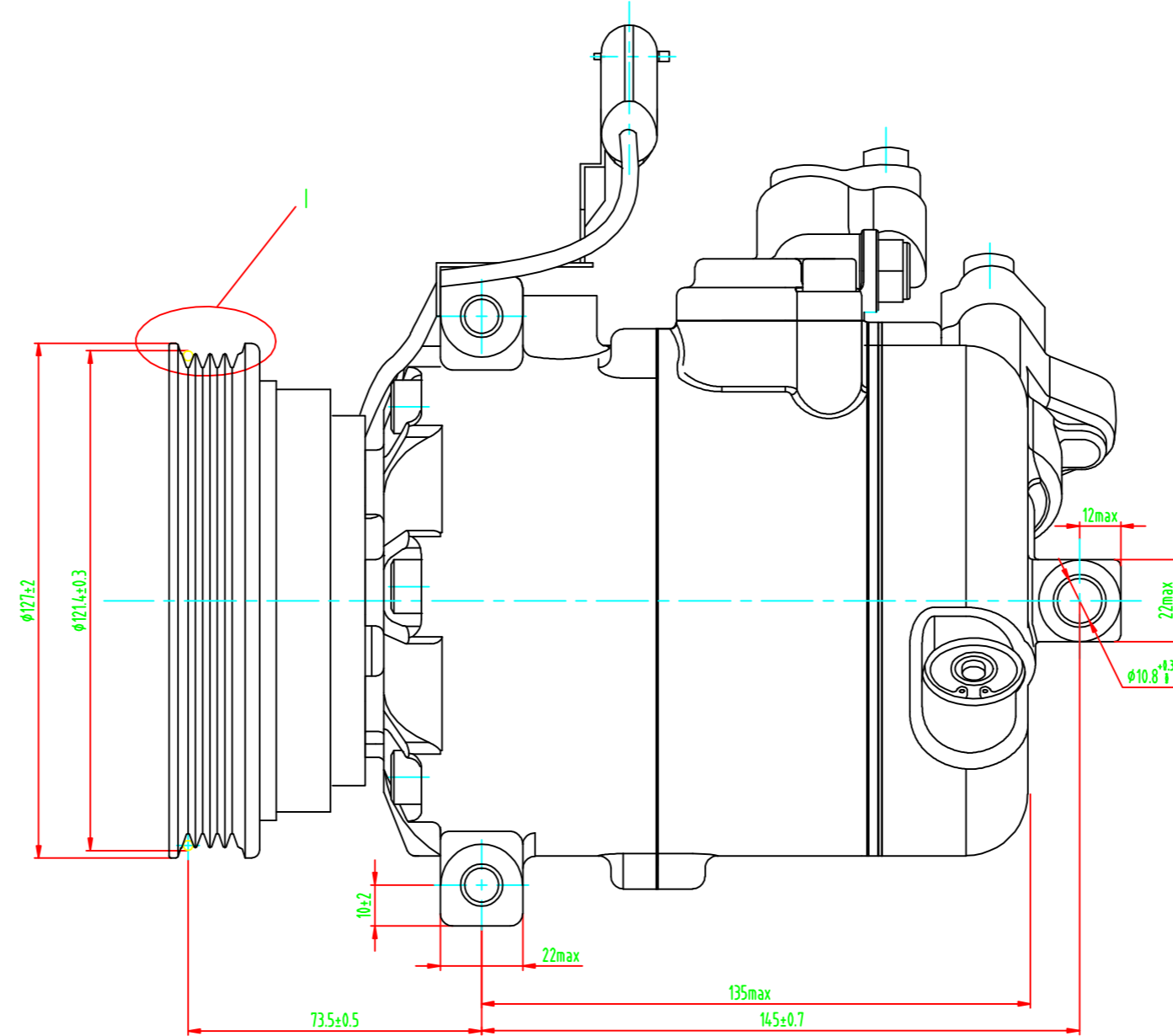
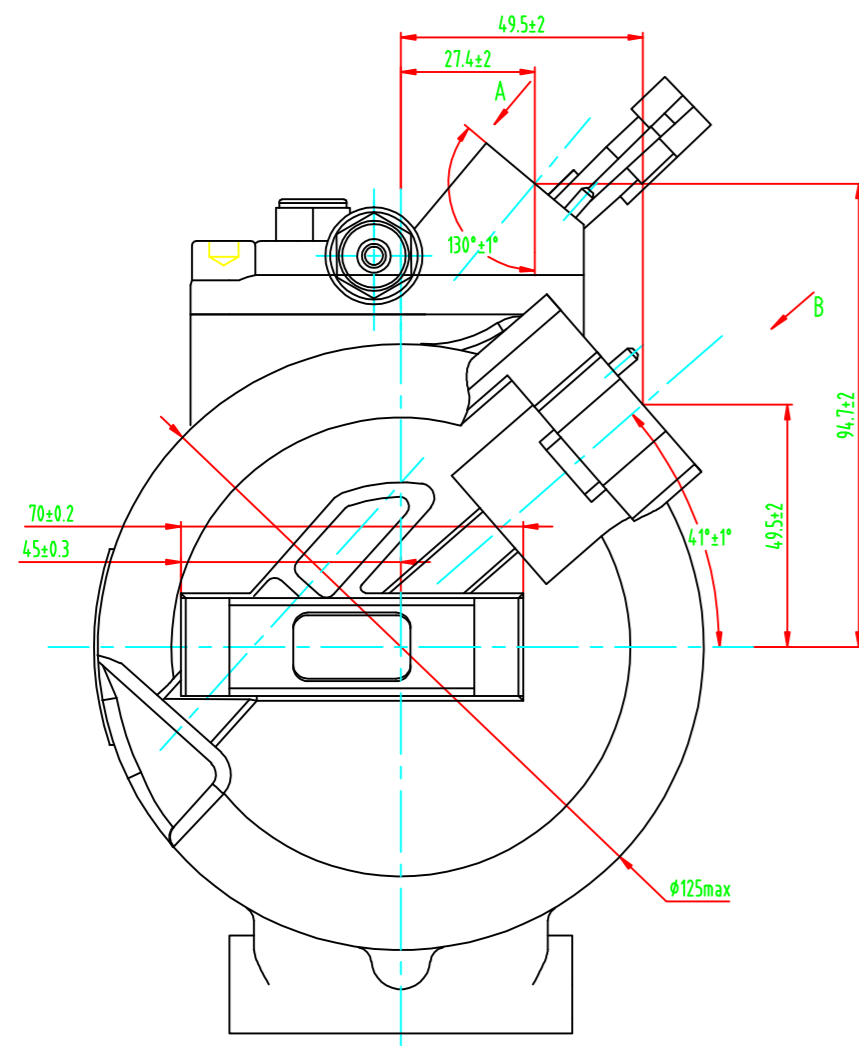
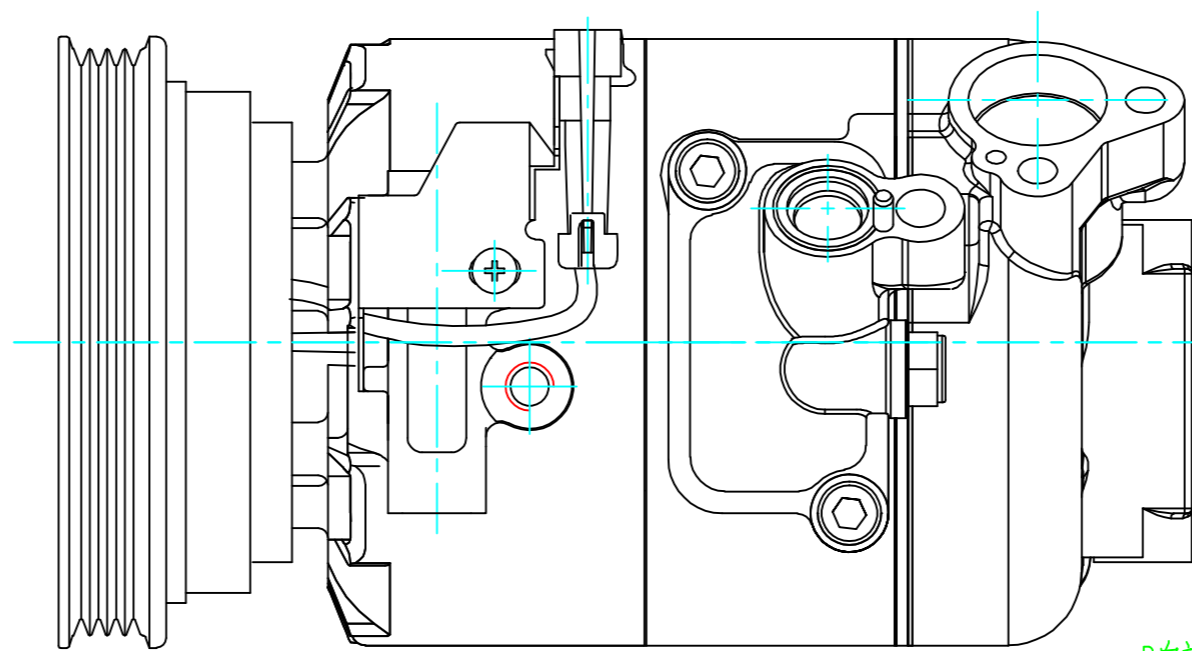
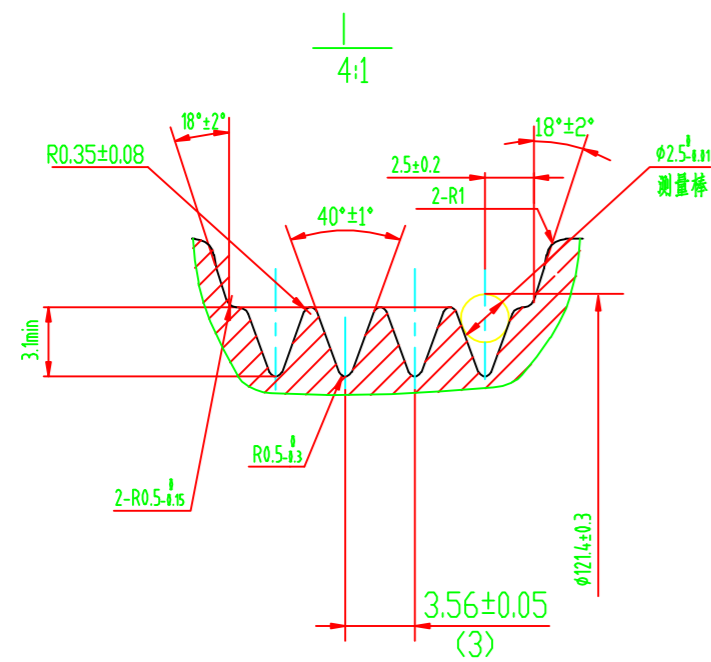
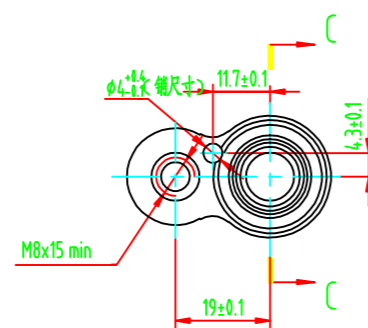


105156

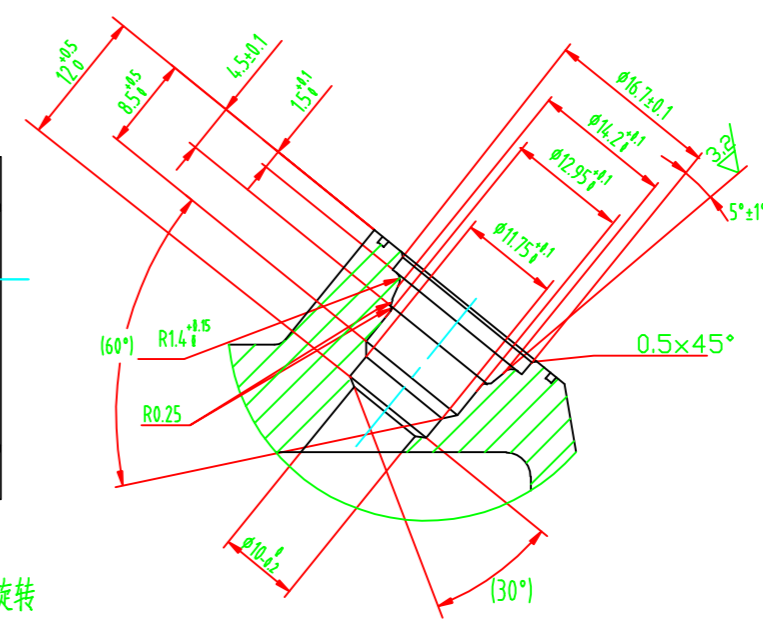


A向旋转

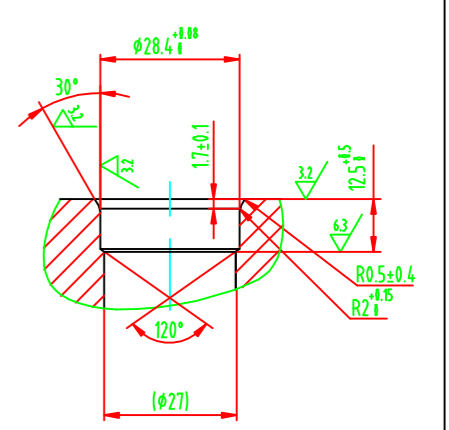


B向旋转

C-C 旋转  
2:1



D-D



插图

插表

压缩机主要尺寸

电磁离合器主要技术参数

图号	2	缸径	φ32 mm
图号	3	每转排量	8-161 cm <sup>3</sup> /r
图号	4	汽缸数	7
图号	4	最大允许转速	9200 r/min
图号	5	最小转速	600 r/min
签字	6	最大允许连续转速	8000 r/min
日期	7	工质	R134a
日期	8	冷冻油	150 cm <sup>3</sup> 300001205
日期	9	重量	< 4.8 kg

1	额定电压	DC12 V
2	脱离扭矩	36 N·M
3	最小啮合电压	9.5 V
4	最大允许电流	4 A
5	最大允许转速	9200 r/min
6	最大允许连续转速	8000 r/min
7	皮带形式	PV4
8	皮带轮直径	φ127 mm
9	压缩机+离合器重量	< 7.2 kg

SE7PV16-D.UP.PV4.2				105156	
压缩机外形图				图样标记 重量 比例	
S				共 张 第 张	
上海三电贝洱汽车空调有限公司				日期	