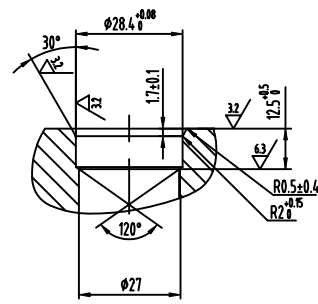
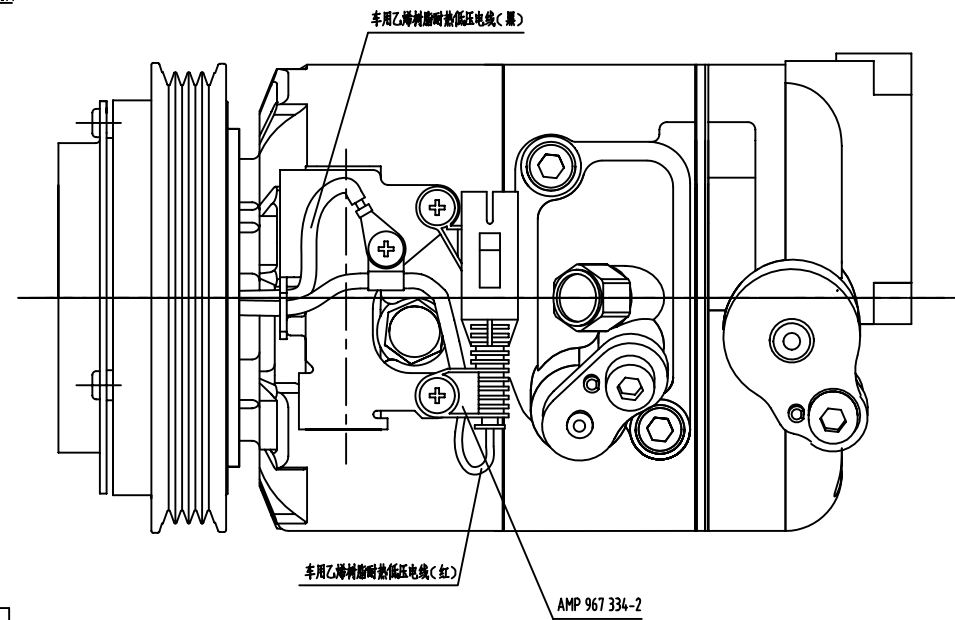
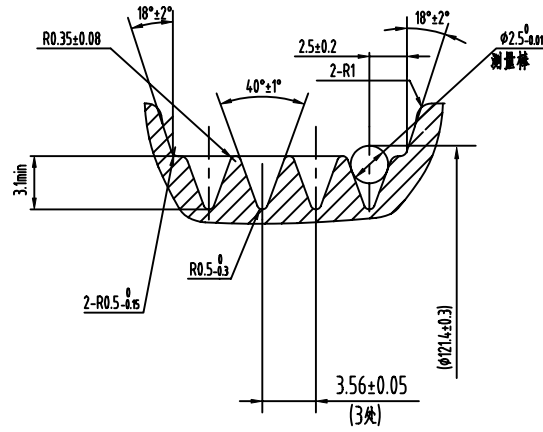


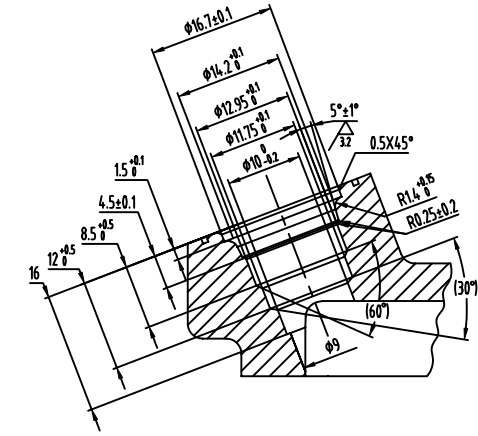
D-D 旋转



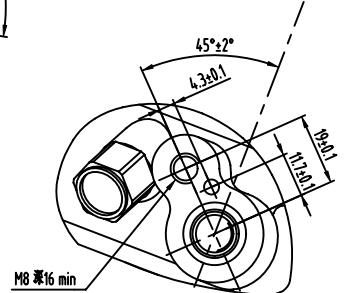
I
4:1



C-C 旋转
2:1



A向



压缩机主要尺寸

缸径	φ32 mm
每转排量	8~161 cm ³ /r
汽缸数	7
最大允许转速	9200 r/min
最小转速	600 r/min
最大允许连续转速	8000 r/min
工质	R134a
冷冻油	① 150-250 cm ³ PAG46
重量	< 4.8 kg

电磁离合器主要技术参数

1	额定电压	DC12 V
2	脱离扭矩	36 N·M
3	最小啮合电压	9.5 V
4	最大允许电流	4 A
5	最大允许转速	9200 r/min
6	最大允许连续转速	8000 r/min
7	皮带形式	PV4
8	皮带轮直径	φ121.4 mm
9	压缩机+离合器重量	< 7.2 kg

SE7PV16-UP-PV4-2				105160	
压缩机外形图				图样标记	重量 比例
设计	标准化	审核	日期	S	1:1
校对	审定	批准	日期	共 张 第 张	
工艺	日期	上海三电贝洱汽车空调有限公司			