

压缩机主要技术参数

电磁离合器主要技术参数

图号	2	缸径	φ32 mm
图号	3	每转排量	8~161 cm <sup>3</sup> /r
图号	4	汽缸数	7
图号	5	最大允许转速	9200 r/min
图号	6	最小转速	600 r/min
图号	7	最大允许连续转速	8000 r/min
图号	8	工质	R134a
图号	9	冷冻油	150 cm <sup>3</sup> PAG 46
图号	9	重量	4.8 kq(不含离合器)

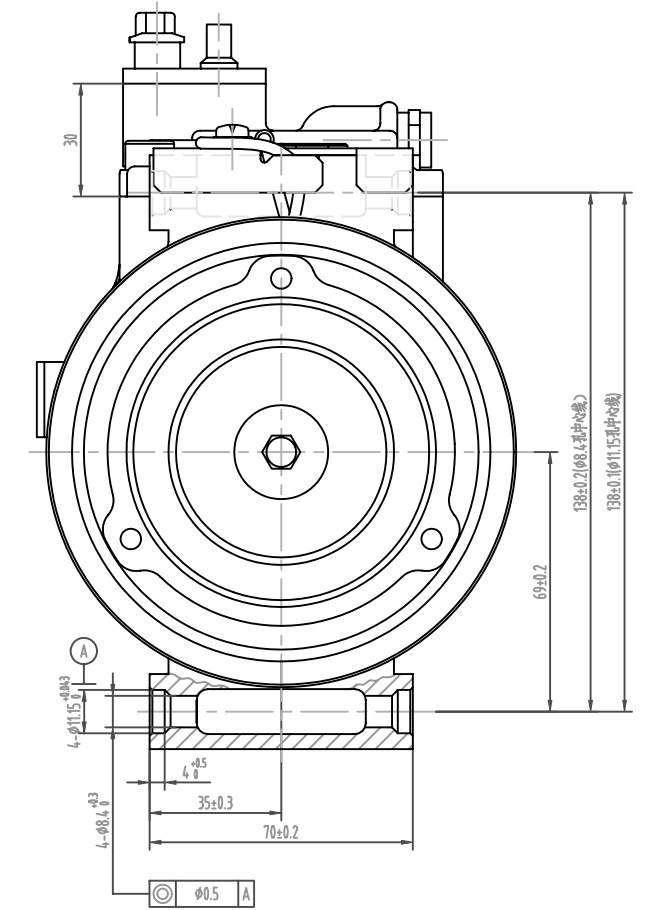
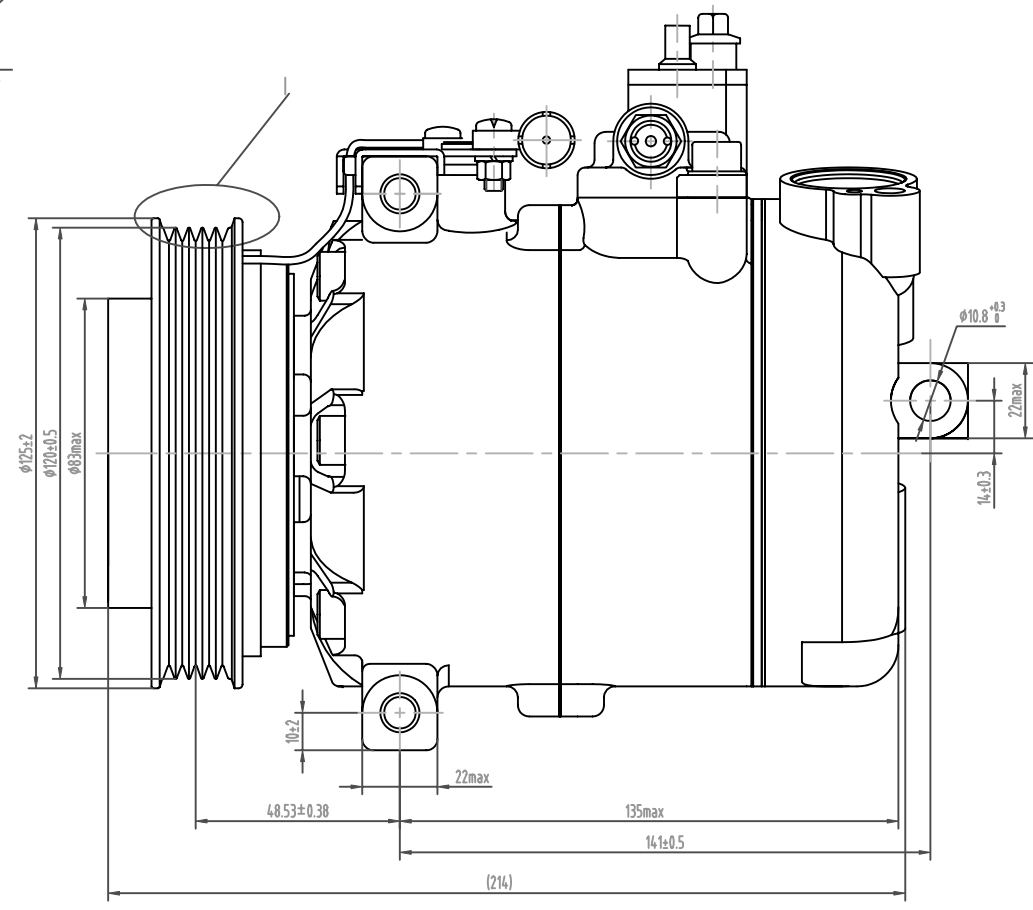
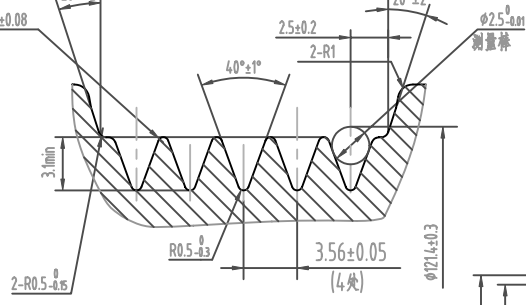
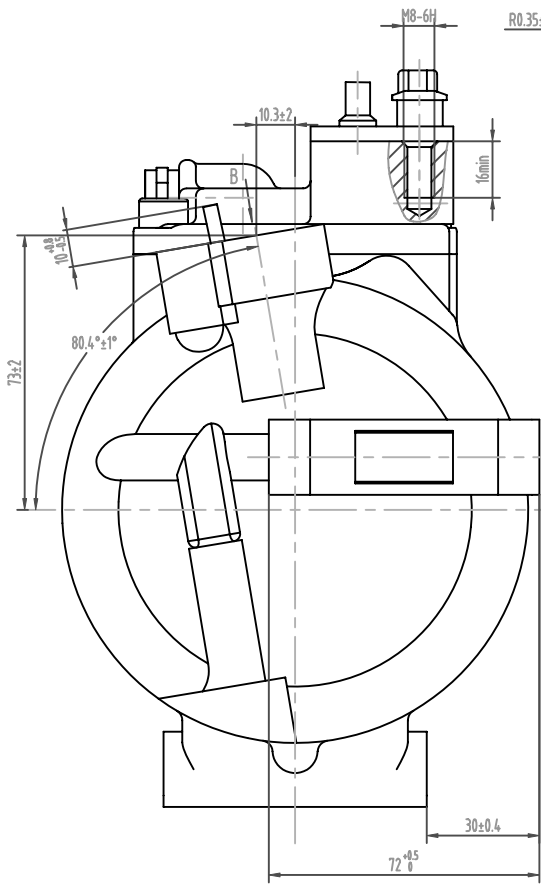
1	额定电压	DC12 V
2	脱离扭矩	>36 N·M
3	最小啮合电压	9.5 V
4	最大允许电流	4 A
5	最大允许转速	9200 r/min
6	最大允许连续转速	8000 r/min
7	皮带形式	PV5
8	皮带轮直径	φ110 mm
9	离合器重量	7.2 kq

SE7PV16-D.UP.PV5.2  
压缩机外形图

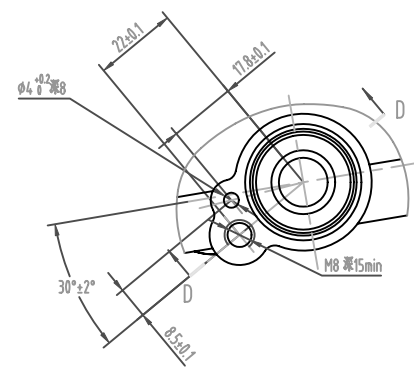
105162

审核	日期
设计	日期
校对	日期
审核	日期
工艺	日期

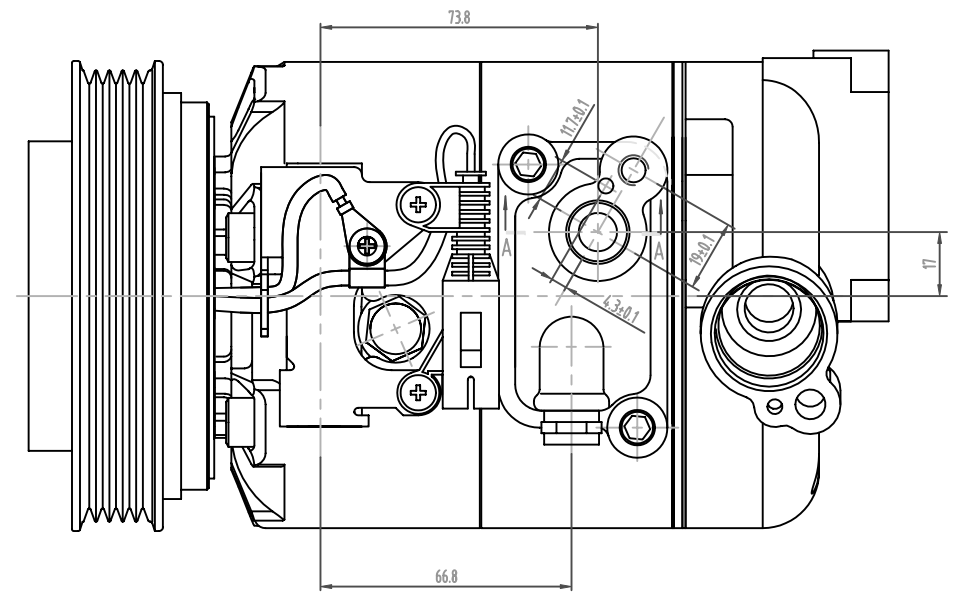
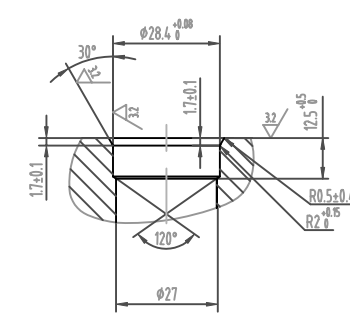
图样备注	数量	比例
S		1:1
共 2 张		第 2 张
上海三电贝洱汽车空调有限公司		



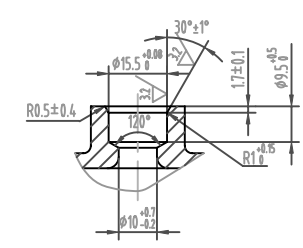
B向



D-D 旋转



A-A  
2:1



压缩机主要技术参数

电磁离合器主要技术参数

缸径	Ø32 mm
每转排量	8~161 cm <sup>3</sup> /r
汽缸数	7
最大允许转速	9200 r/min
最小转速	600 r/min
最大允许连续转速	8000 r/min
工质	R134a
冷冻油	150±10 cm <sup>3</sup> (300001210 PAG46)
重量	4.8 kg

1	额定电压	DC12 V
2	脱离扭矩	36 N·m
3	最小啮合电压	9.5 V
4	最大允许电流	4 A
5	最大允许转速	9200 r/min
6	最大允许连续转速	8000 r/min
7	皮带形式	PV5
8	皮带轮直径	Ø120 mm
9	重量	2.4 kg

SE7PV16-D.UP.PV5.2				105163		
压缩机外形图				图样标记	张数	比例
设计	审核	批准	日期	S	2	1:1
共 2 张 第 2 张				上海三电贝洱汽车空调有限公司		