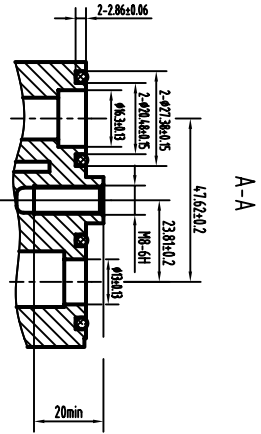
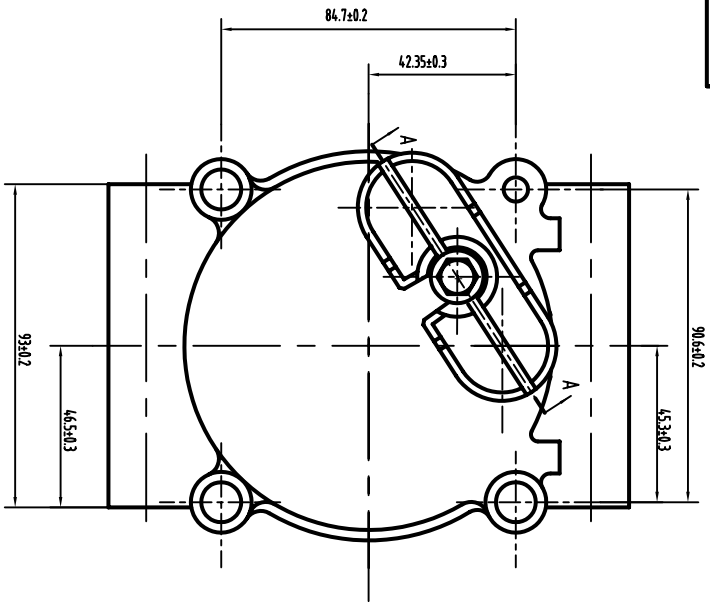
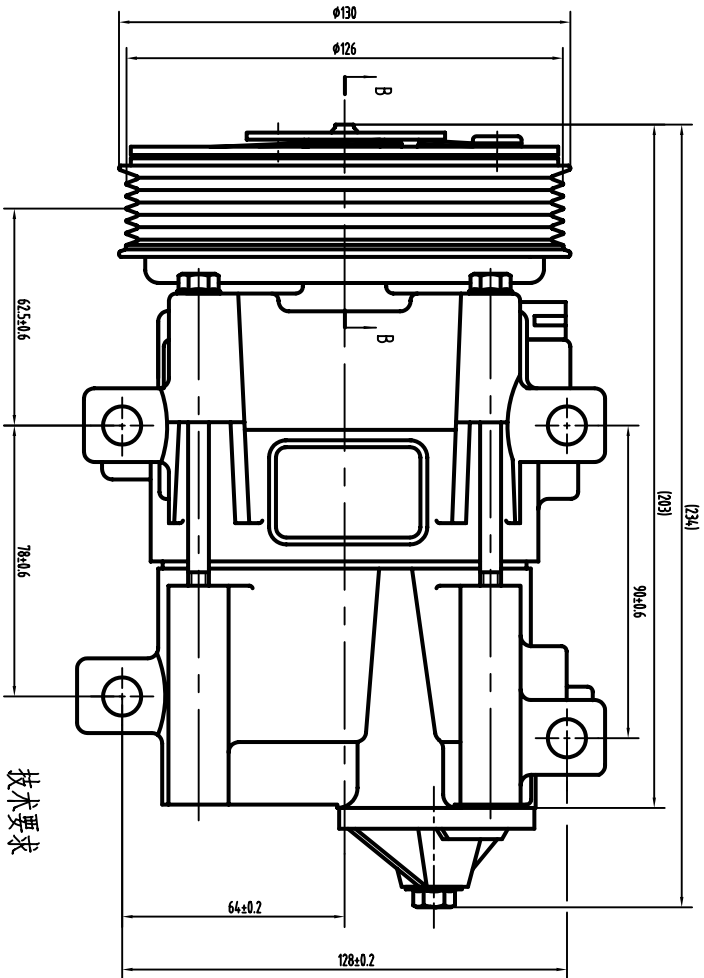


(7185) 707801



A-A



B-B

技术要求

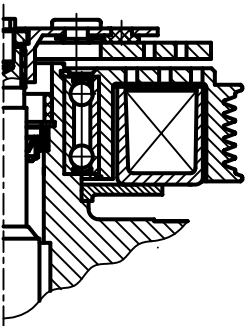
- 1、压缩机各项性能指标应符合D210031-2001中的要求。
- 2、压缩机外观应满足D230004-2000的要求。

压缩机主要参数

1	缸径	φ29.0mm
2	行程	25.7mm
3	每转排量	170 cm <sup>3</sup> /r
4	汽缸数	10
5	最大允许转速	7000 r/min
6	最大允许连续转速	6000 r/min
7	轴承工质	HF134a
8	润滑油(油量)	30000(202 (220cm <sup>3</sup> ))
9	重量	3.9 kg

离合器参数

1	额定电压	DC12V
2	额定扭矩	34.3N·m
3	最小吸合电压	7.5 V
4	额定电流(功转)	3.58~3.93A(4.8Wmax)
5	最大允许转速	7000 r/min
6	最大允许连续转速	6000 r/min
7	皮带轮外径	φ130mm
8	皮带轮型式	PV6
9	重量	2.4 kg



设计	校对	审核	批准	日期	SE10D17-D.RP.PV6.2	108204 (58174)	图样索引	比例	1:1
设计	校对	审核	批准	日期					
工艺					D1.4.20		上海三电贝洱汽车空调有限公司		