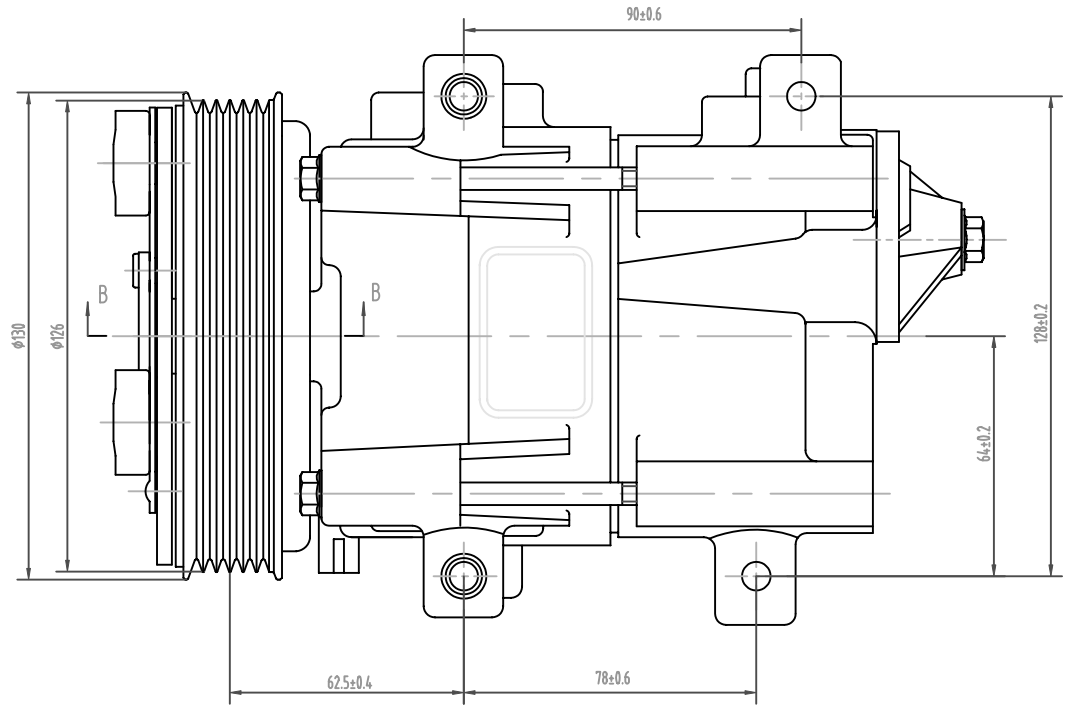
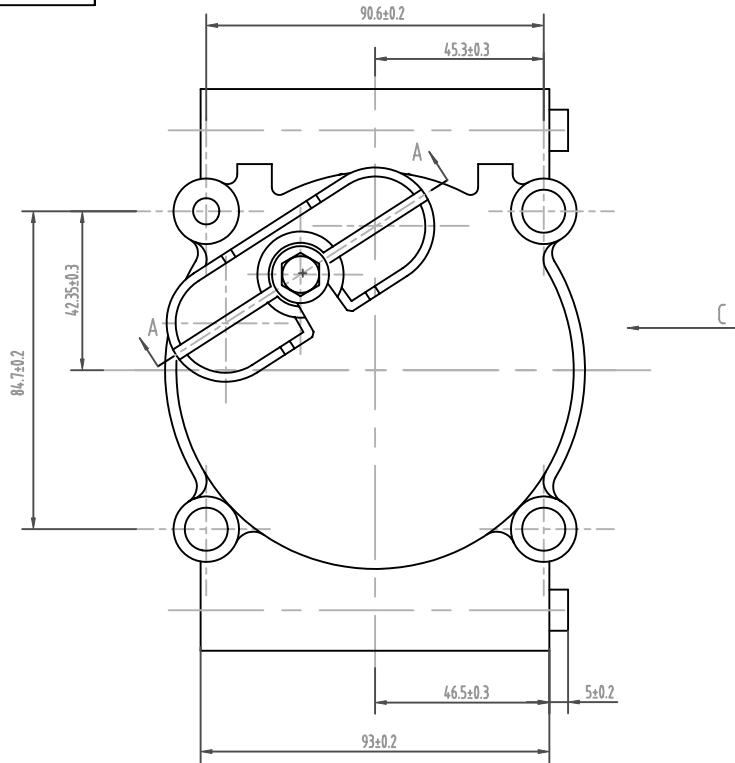
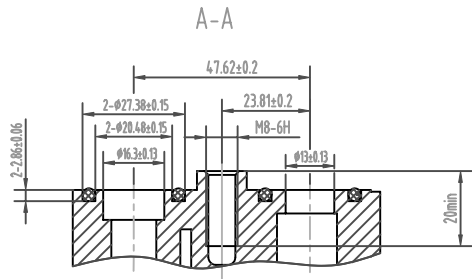
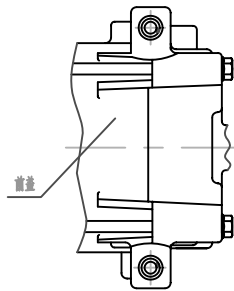


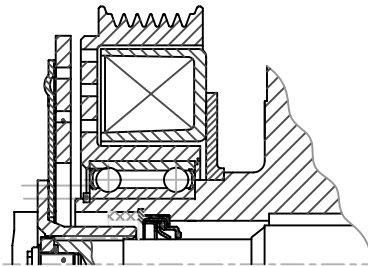
108208



C 向
1:2



B-B



技术要求

- 1、压缩机各项性能指标应符合D210031-2001中的要求。
- 2、压缩机外观应满足D230004-2000的要求。

压缩机主要参数

1	缸径	φ29.0mm
2	行程	25.7mm
3	每转排量	170 cm ³ /r
4	汽缸数	10
5	最大允许转速	7000 r/min
6	最大允许连续转速	6000 r/min
7	制冷剂	HFC134a
8	润滑油(油量)	300001202 (220cm ³)
9	重量	3.9 kg

离合器参数

1	额定电压	DC12V
2	脱离扭矩	34.3 N·m
3	最小吸合电压	7.5 V
4	额定电流(功耗)	3.58~ 3.93A(48Wmax)
5	最大允许转速	7000 r/min
6	最大允许连续转速	6000 r/min
7	皮带轮外径	φ130mm
8	皮带轮型式	PV6
9	重量	2.4 kg

设计	沈震宇	标准化	张海军
校对	张永华	审定	潘玉山
审核	蔡琛	批准	杨会堂
工艺	黄仲中	日期	015.16

SE10D17-D.RP.PV6.2

108208

图样标记	重量	比例
S		1:1
共1张		第1张
上海三电贝洱汽车空调有限公司		