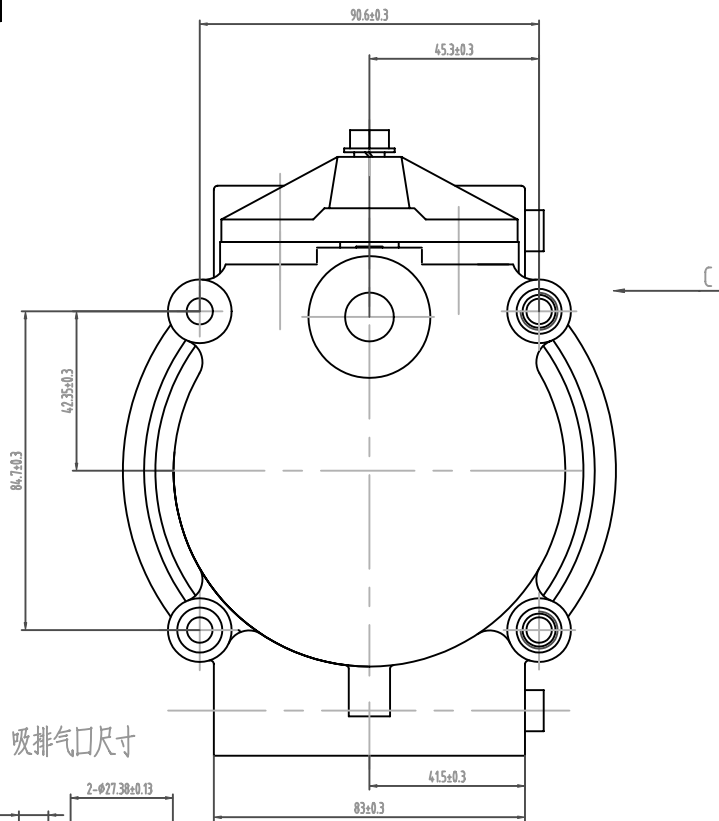
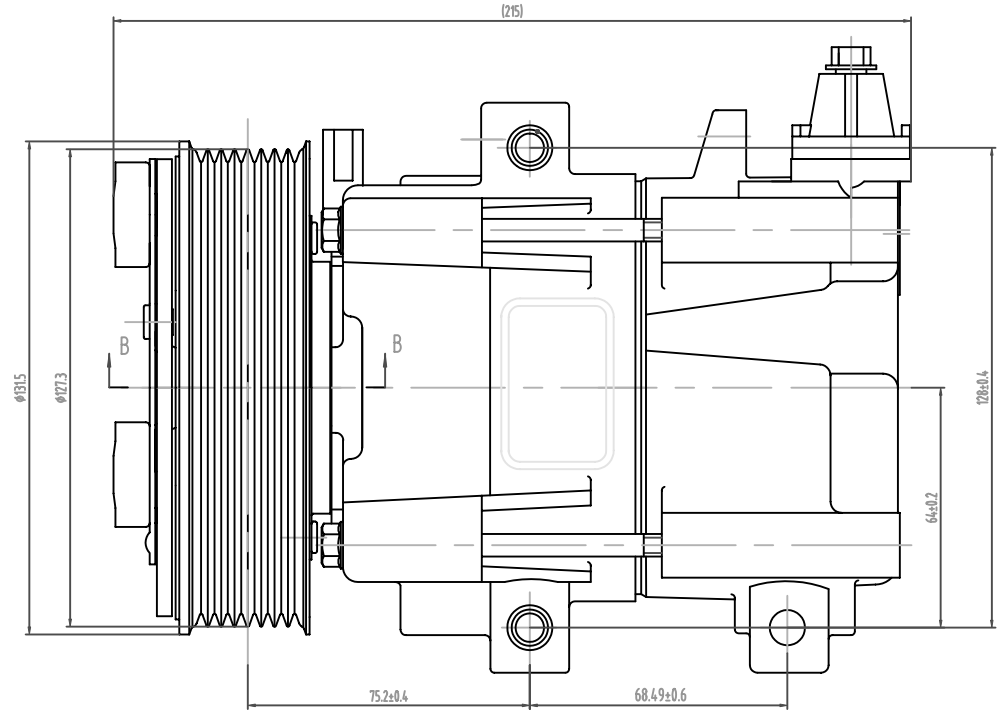
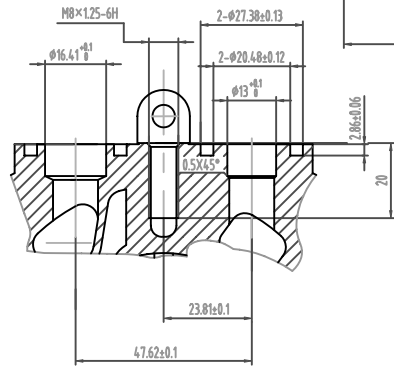


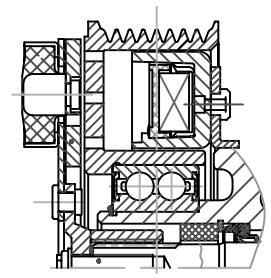
108225



吸排气口尺寸



B-B



技术要求

- 1、压缩机各项性能指标应符合D210031-2001中的要求。
- 2、压缩机外观应满足D230004-2000的要求。

压缩机主要参数

离合器主要参数

1	缸径	φ29.0mm
2	行程	25.7mm
3	每转排量	170 cm ³ /r
4	汽缸数	10
5	最大允许转速	7000 r/min
6	最大允许连续转速	6000 r/min
7	制冷剂	HFC134a
8	润滑油(油量)	300001202 (220cm ³)
9	重量	3.9 kg

1	额定电压	DC12V
2	脱离扭矩	34.3 N·m
3	最小吸合电压	7.5 V
4	额定电流(功耗)	3.58~ 3.93A(48Wmax)
5	最大允许转速	7000 r/min
6	最大允许连续转速	6000 r/min
7	皮带轮外径	φ131.5mm
8	皮带轮型式	PV8
9	重量	2.4 kg

				SE10D17-D.UP.PV6.2	108225
				压缩机总成(FS10)	图样标记
设计	张海宁	标准	张海宁	审核	张海宁
校对	张海宁	审核	张海宁	工艺	张海宁
审核	张海宁	批准	张海宁	日期	01.6.21
工艺	张海宁	日期	01.6.21	共1张	第1张
					上海三电贝洱汽车空调有限公司