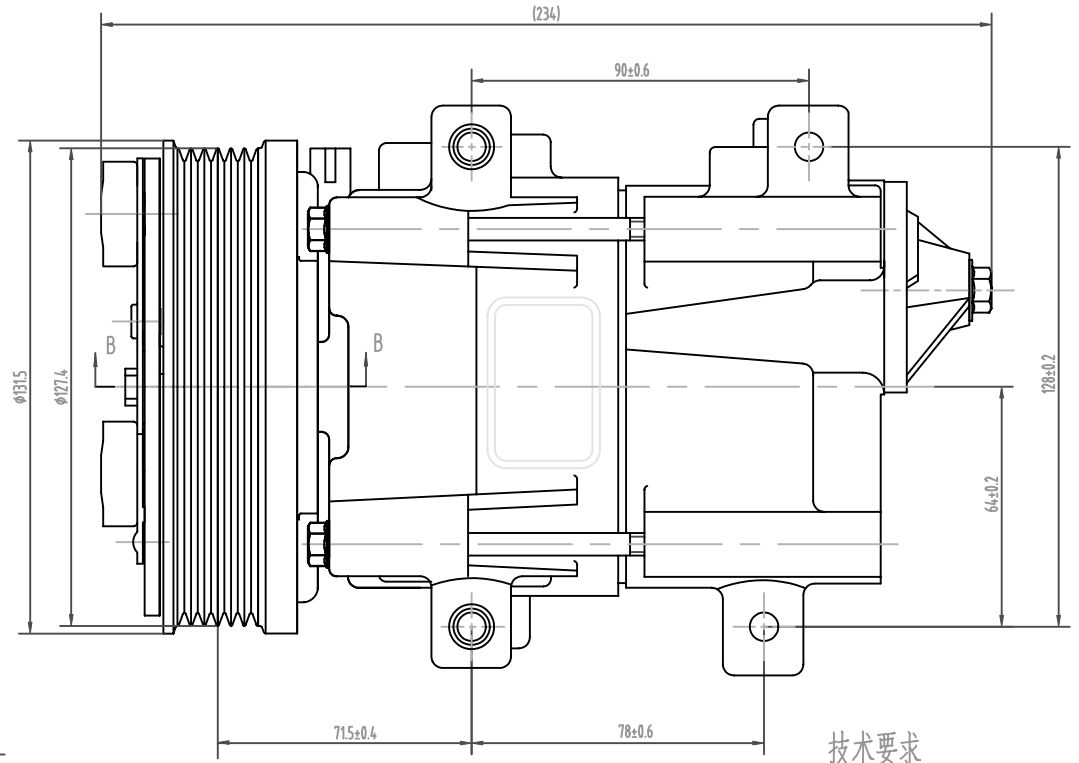
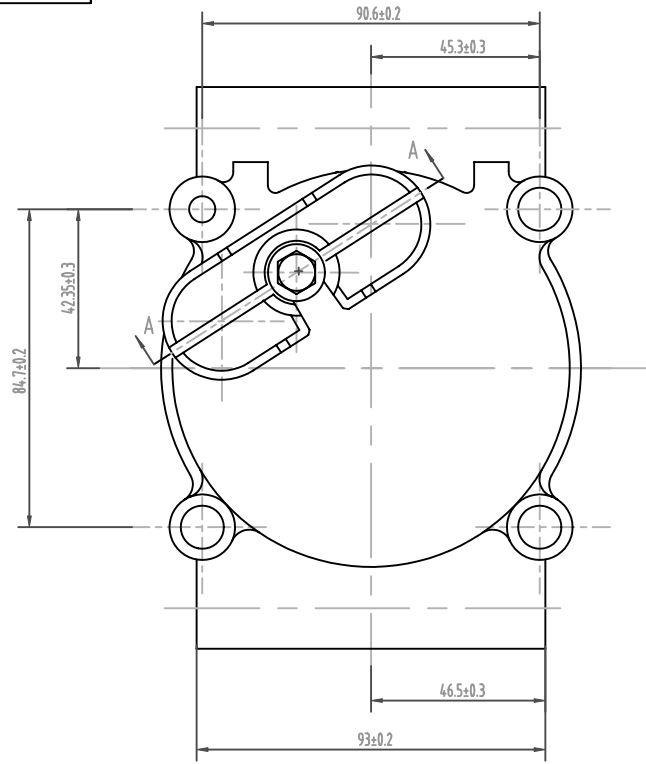
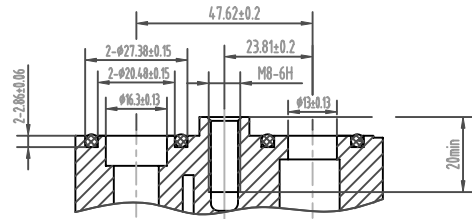


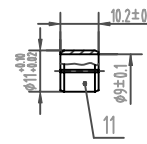
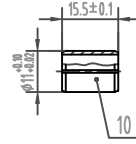
108230



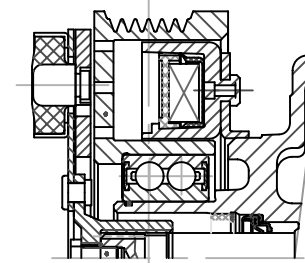
A-A



键套小包装  
1:1



B-B



技术要求

1. 压缩机各项性能指标应符合Q/JQBF313-2004中的要求;
2. 压缩机外观应满足D230004-2000的要求。
3. 将10、11采用一个小包装进行包装后,放入压缩机单件包装箱内(小包装建议可以采用自封袋,尺寸为100×70)

压缩机主要参数

离合器参数

1	缸径	φ29.0mm
2	行程	25.7mm
3	每转排量	170 cm <sup>3</sup> /r
4	汽缸数	10
5	最大允许转速	7000 r/min
6	最大允许连续转速	6000 r/min
7	制冷剂	HFC134a
8	润滑油(油量)	300001202 (220 <sup>+20</sup> cm <sup>3</sup> )
9	重量	3.9 kg

1	额定电压	DC12V
2	脱离扭矩	34.3 N·m
3	最小吸合电压	7.5 V
4	额定电流(功耗)	3.58~ 3.93A(48Wmax)
5	最大允许转速	7000 r/min
6	最大允许连续转速	6000 r/min
7	皮带轮外径	φ127.4mm
8	皮带轮型式	PV6
9	重量	2.45kg

SE10D17-D.RP.PV6.2

108230

压缩机总成

设计	审核	批准	日期	图样标记	重量	比例
校对	标准化			S		1:1
审核	审定			共1张	第1张	
工艺	日期			上海三电贝洱汽车空调有限公司		