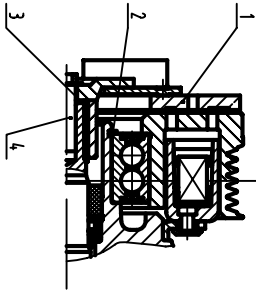
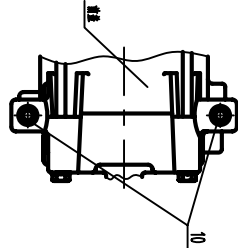
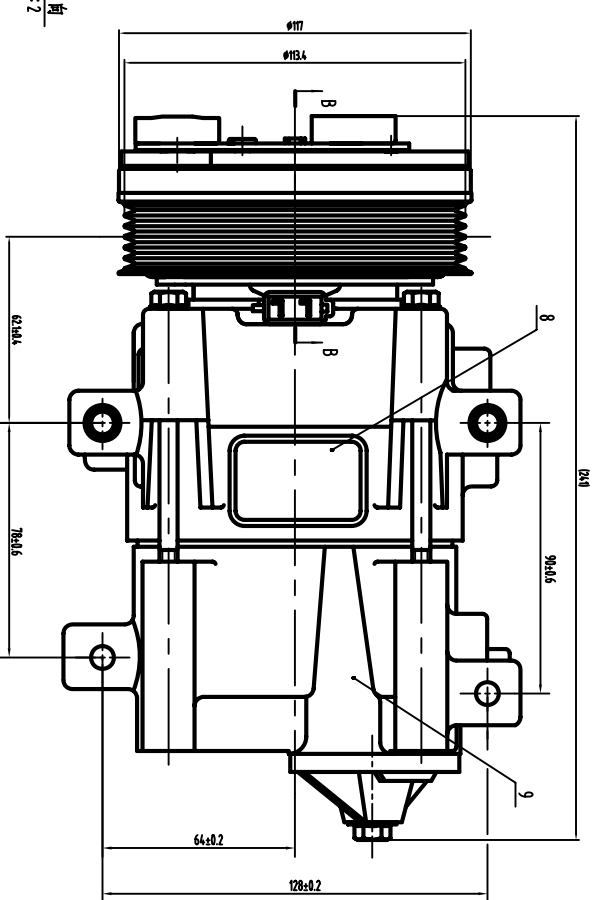
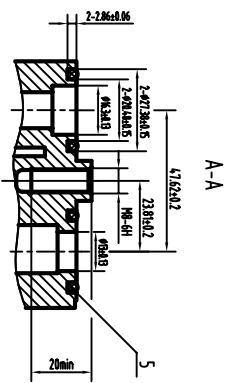
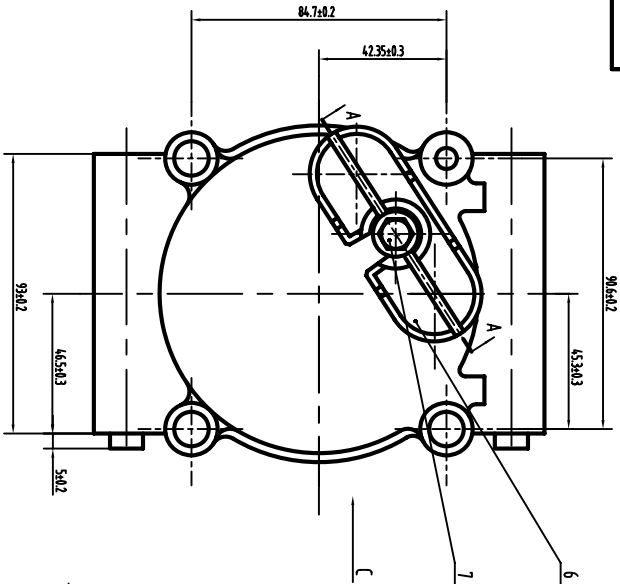


597801



技术要求

1. 压缩机各项性能指标应符合DZ10031-2001中的要求。
2. 压缩机外观应满足DZ30004-2000的要求。
3. 压缩机引线插头(4/1228, 插头护套4/1337)。

压缩机主要参数

1	缸径	φ29.0mm
2	行程	25.7mm
3	转速	170 cm/r
4	汽缸数	10
5	最大允许转速	7000 r/min
6	最大允许连续转速	6000 r/min
7	制冷剂	HC134a
8	制冷剂排量	30000(202 (220cm ³))
9	重量	3.9 kg

离合器主要参数

1	额定电压	DC24V
2	额定扭矩	34.3N·m
3	额定吸合电压	7.5 V
4	额定电流(连续)	3.50~3.93A(8/minax)
5	最大允许转速	7000 r/min
6	最大允许连续转速	6000 r/min
7	皮带轮直径	φ117mm
8	皮带轮形式	PV6
9	重量	2.4 kg

10	111510	离合器	2	
9	110305	密封零件	1	
8	169138	垫圈	1	
7	176045	六角螺母	1	M8-6h
6	164113	吸合凸环	1	
5	174529	O型密封圈	2	
4	176006	密封板	1	
3	127212	轴衬	1	
2	178816	轴衬衬套	1	
1	148674	离合器壳体	1	

SE10017-D-PP-PV6.2
[FS10]压缩机

108765

图	号	比例	数量	日期
S	1	1:1	1	

上海三电汽车空调有限公司