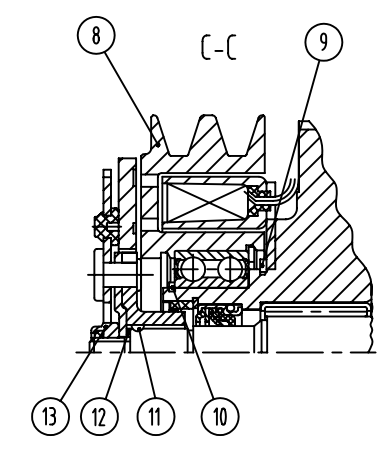


技术要求

1. 压缩机总成技术要求按Q/JQBF306-1997“汽车空调SE7H15压缩机总成”
2. 压缩机包装按技术条件D22300010199、D22300010299的要求。



压缩机主要参数			离合器参数		
1	缸径	$\phi 29.3\text{mm}$	1	额定电压	DC 12V
2	行程	32.8mm	2	脱离扭矩	34.3 N·m
3	每转排量	154.9 ml/rev	3	最小吸合电压	7.5 V
4	汽缸数	7	4	额定电流(功耗)	3.50~4.08A(49Wmax)
5	最大允许转速	7000 r/min	5	最大允许转速	7000 r/min
6	最大允许连续转速	6000 r/min	6	最大允许连续转速	6000 r/min
7	制冷剂	HFC134a	7	皮带轮外径	$\phi 125\text{mm}$
8	润滑油(油量)	30001201 (180ml)	8	皮带轮型式	Ax2槽
9	重量	4.8 kg	9	重量	2.4 Kg

13	176103	自紧螺母部件	1	
12	127202	调整片	1	
11	176302	主轴键	1	
10	176804	轴用弹性挡圈	1	
9	176803	轴用弹性挡圈	1	
8	1492A1	离合器部件	1	
7	164020	吸排盖压板部件	1	
6	176018	汽缸盖螺钉	6	
5	160259	汽缸盖(GQ型)	1	
4	170005	泄压阀部件	1	
3	110104	机体部件	1	
2	169108	铭牌	1	
1	167003	离合器导线固定器部件	1	
序号	代号	名称	数量	备注
		SE7H15-E.UP.A2.2	194696	
		压缩机总成		
设计	审核	日期	比例	
校对	审核	日期	比例	
工艺	审核	日期	比例	