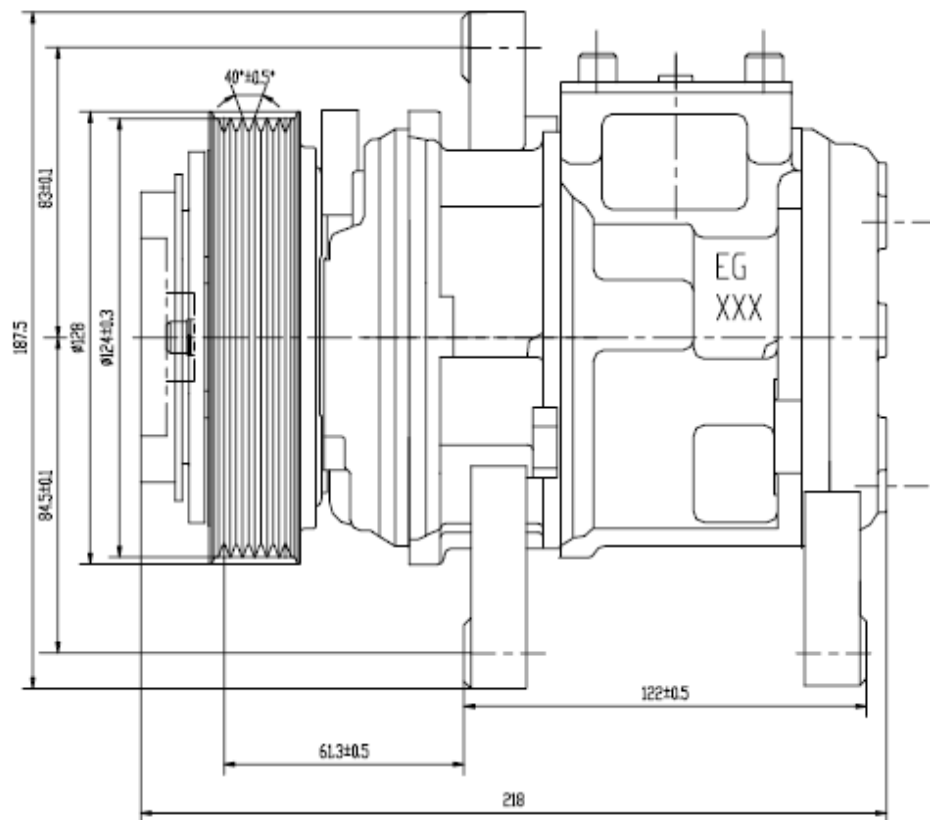
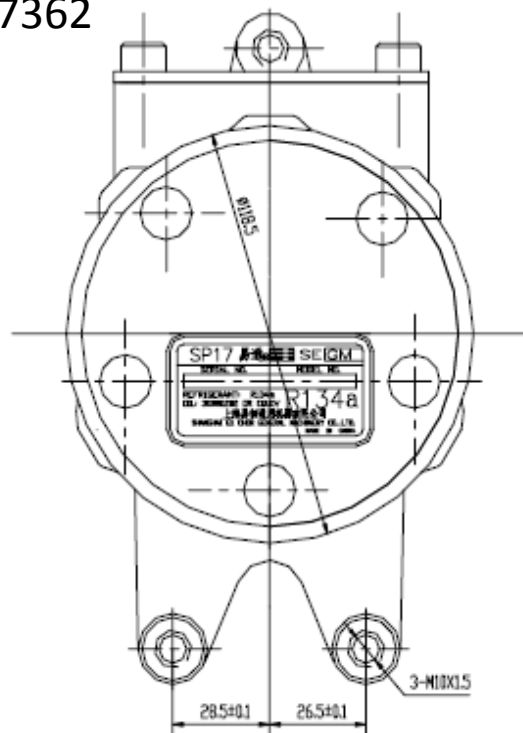


106245 = 067362

Denso # = TBD

4S# = 67362



压缩机主要尺寸

1	缸径	29.5	mm
2	行程	26.0	mm
3	每转排量	178	cm <sup>3</sup> /r
4	缸数	10	
5	最大允许瞬时转速	7000	r/min
6	最大允许连续转速	6000	r/min
7	工质	R134a	
8	冷冻油量	300001202	200 cm <sup>3</sup>
9	重量	4.4	Kg

电磁离合器主要技术参数

1	额定电压	DC12	V
2	额定扭矩	≥38	N·m
3	最小吸合电压	8	V
4	额定电流	3.0~3.4	A
5	最大允许瞬时转速	7000	r/min
6	最大允许连续转速	6000	r/min
7	皮带型式	PV6	
8	皮带轮外径	124	mm
9	重量	2.5	Kg

				SE10B17-DUL.PV6.2	106245
				压缩机外型图	图样编号
					重量
					比例
					1:1
					共 张
					第 张
					上海昂初通用机器有限公司